

МІНІСТЕРСТВО ОСВІТИ І НАУКИ УКРАЇНИ  
ІВАНО-ФРАНКІВСЬКИЙ НАЦІОНАЛЬНИЙ ТЕХНІЧНИЙ  
УНІВЕРСИТЕТ НАФТИ І ГАЗУ

Факультет інформаційних технологій

Кафедра комп'ютерних систем і мереж



## **БАКАЛАВРСЬКА РОБОТА**

методичні вказівки до змісту та оформлення

для студентів спеціальності

123 (F7) - Комп'ютерна інженерія

У матеріалах методичних вказівок подано рекомендації щодо змісту та оформлення бакалаврської роботи, а також інформацію про організацію її підготовки та етапів виконання для студентів, що навчаються за освітньо-професійною програмою на здобуття ступеня бакалавр за спеціальністю 123(F7) - Комп'ютерна інженерія / Мельничук С.І., Мойсеєнко О.В., Лазорів А.М. - Івано-Франківськ: Видавництво ІФНТУНГ, 2026. – 35с.

Укладач:  
зав. кафедри комп'ютерних систем  
і мереж, д.т.н., професор

\_\_\_\_\_ С. І. Мельничук

Рецензент:  
д.т.н., професор кафедри автоматизації  
та комп'ютерно-інтегрованих технологій

\_\_\_\_\_ М. І. Горбійчук

Відповідальний за випуск:  
зав. кафедри комп'ютерних систем  
і мереж, д.т.н., професор

\_\_\_\_\_ С. І. Мельничук

## ЗМІСТ

1. Загальні положення	- 3
2. Вимоги до змісту	- 4
2.1. Зміст пояснювальної записки	- 4
2.2. Інформаційне наповнення підрозділів	- 4
3. Вимоги до оформлення	- 7
4. Організація підготовки	- 9
5. Підсумкова державна атестація	- 10
5.1. Рецензування	- 10
5.2. Захист бакалаврської роботи	- 11
5.3. Оцінювання	- 12
Додатки	
Додаток А Форма завдання і навчальний план бакалаврської роботи	- 13
Додаток Б Приклад відгуку керівника на бакалаврську роботу	- 15
Додаток В Форма рецензії на бакалаврську роботу	- 16
Додаток Г Основний напис текстових документів і креслень	- 18
Додаток Д Позначення документів бакалаврської роботи	- 20
Додаток Е Форма титульного аркуша на бакалаврську роботу	- 21
Додаток Ж Форма обкладинки пояснювальної записки	- 22
Додаток К Приклад оформлення переліку використаної літератури	- 23
Додаток Л Вимоги до оформлення додатків	- 25
Додаток М Вимоги до оформлення посилань та ілюстрацій	- 26
Додаток Н Вимоги до оформлення таблиць та формул	- 28
Нормативні посилання	- 30

## 1 ЗАГАЛЬНІ ПОЛОЖЕННЯ

Згідно Закону України "Про вищу освіту", Бакалавр – освітньо-кваліфікаційний рівень вищої освіти особи, яка на основі повної загальної середньої освіти здобула базову вищу освіту, фундаментальні і спеціальні уміння та знання щодо узагальненого об'єкта праці (діяльності), достатні для виконання завдань та обов'язків (робіт) певного рівня професійної діяльності, що передбачені для первинних посад у певному виді економічної діяльності.

Підготовку фахівців освітньо-кваліфікаційного рівня бакалавра можна здійснювати на основі освітньо-кваліфікаційного рівня молодшого спеціаліста.

Підготовку бакалаврів проводять на основі "Положення про освітньо-кваліфікаційні рівні", затвердженого Постановою Кабінету Міністрів України 20 січня 1998 року за № 65, за відповідними спеціальностями згідно з "Переліком напрямів, за якими здійснюється підготовка фахівців у вищих навчальних закладах за освітньо-кваліфікаційним рівнем бакалавра" (Постанова Кабінету Міністрів України від 13 грудня 2006 року за № 1719), в кількості, визначеній держзамовленням або за кошти юридичних та фізичних осіб.

Підготовку бакалаврів проводять за денною формою навчання або без відриву від виробництва. Термін навчання бакалаврів складає 4 роки для денної та заочної форми навчання. Якщо навчання проводять без відриву від виробництва, не дозволяється скорочувати навчальний час, відведений на засвоєння відповідної програми. Навчання здійснюється за контрактом з повним відшкодуванням витрат на навчання.

Навчальний процес для осіб, що навчаються за програмою "бакалавр", організовується відповідно до Положення про організацію навчального процесу у вищих навчальних закладах, затвердженого наказом Міністерства освіти України від 02 червня 1993 року № 161.

Бакалаврська робота (БР) є самостійно виконаною і відповідно оформленою творчою роботою студента на завершальному етапі навчання з вирішення конкретної технічної, інженерної, виробничої задачі на основі набутих в ході навчання знань та практичних навиків на підтвердження кваліфікації готовності студента до самостійної роботи в умовах сучасного стану науки і техніки, нових форм організації виробництва. Підготовка БР, як завершальний етап навчального процесу, ставить за мету:

- систематизацію, закріплення та набуття досвіду реалізації теоретичних знань та практичних навиків при самостійному розв'язуванні конкретних інженерних задач;
- розвиток навиків ведення самостійної роботи, оволодіння методами експериментування при вирішенні розроблених у БР поставлених задач;
- засвоєння сучасних методик проектування нового технічного, апаратного, математичного, алгоритмічного та програмного забезпечення а також розробки нових технологій (способів) із застосуванням сучасних математичних методів та ресурсів комп'ютера;
- оцінка підготовленості студентів до самостійної роботи в умовах сучасного виробництва на основі застосування нової техніки та новітніх технологій.

В ході підготовки БР студенти самостійно здійснюють збір необхідної інформації, її опрацювання, обґрунтування пропозиції щодо розглянутих питань, зокрема: актуальності теми та її стан в наукових працях вітчизняних і закордонних авторів; практичну цінність, об'єкт, предмет, мету та завдання; викласти основні ідеї різних авторів, обирати певний підхід як подальшу теоретичну базу власного рішення задачі; провести збір та опрацювання даних; описати результати; в ході захисту БР продемонструвати знання за темою, здатність зробити аргументовані та обґрунтовані висновки;

БР повинна свідчити, з одного боку, про те, що студент володіє комплексом теоретичних знань, умінь та практичних навичок з дисциплін за конкретною спеціальністю, набутих ним в ході навчання, а з іншого боку - він повинен навести своє оригінальне рішення поставленої задачі в цілому або її окремих частин з урахуванням нових напрямків її розвитку.

До виконання БР допускаються студенти, які не мають академічної заборгованості та захистили звіт з практики. Основою для виконання роботи є наказ по університету про затвердження тем БР та виконавців, який видається перед початком переддипломної практики.

## 2 ВИМОГИ ДО ЗМІСТУ

Загалом **бакалаврська робота (БР)** повинна включати:

- пояснювальну записку (основну частину);
- графічні матеріали (креслення, схеми, графіки, карти, фотознімки, плакати тощо) можна оформляти як на папері відповідного формату так і на цифрових носіях за допомогою спеціалізованих програмних комплексів формування презентацій;
- макети і зразки, розроблені студентом самостійно чи у співавторстві.

**2.1 Зміст пояснювальної записки** основна частина (далі ПЗ та ОЧ, відповідно) БР – це документ, в якому приводяться результати проведеного проектування і розробки, необхідні розрахунки та обґрунтування прийнятих в ході виконання БР структурних, системних, конструкторських, техніко-економічних та інших рішень. Загалом ПЗ (ОЧ) повинна складатися з таких частин:

№	н	п	Назва	Обсяг в аркушах
1	-	б	Титульний аркуш	1
2	-	б	Завдання і календарний план на БР	1
3	-	б	Анотація українською мовою	0,3...0,5
4	-	б	Анотація іноземною (англ., нім., франц. тощо) мовою	0,3...0,5
5	+	в	Зміст	1...2
6	+	р	Перелік умовних позначень (за необхідності)	0...1
7	+	р	Вступ	2...3
8	+	р	I розділ (Аналіз, постановка завдання)	10...12
9	+	р	II, III розділи	30...35
10	+	р	Висновки	1...2
11	+	р	Перелік посилань на джерела	3...5
12	-	б	Додатки (за необхідності)	0...20
	-	б	Бібліографічна довідка	1

(-)/(+) – не ставити / ставити порядковий номер на сторінці

(б)/(р)/(в) – без рамки / рамка дод.Г2 / рамка дод.Г1 на першому аркуші, інші рамки дод.Г.

БР повинна відповідати загальним вимогам щодо викладення матеріалу, зокрема:

- формулювання назв розділів та підрозділів повинні чітко і лаконічно відображати зміст питань, що розглядаються;
- матеріал необхідно викладати стисло, грамотно, без повторів, доступним науковим стилем, що не обтяжений надмірним цитуванням;
- не допускається переписування (копіювання) матеріалів із літературних джерел, їх цитування без відповідних посилань;
- не допускається вживати вирази типу: "мені здається", "так прийнято", "загальновідомо" і т.д., тобто слід аргументувати: "за результатами аналізу", "отримано з розрахунків", "аналітично доведено", "підтверджено в ході експерименту" і т.д.

Оформлення бакалаврської роботи має відповідати вимогам чинного Державного стандарту України для оформлення звітів у сфері науки і техніки ДСТУ 3008-2015. Проектно-конструкторські складові бакалаврської роботи оформляють згідно з вимогами Єдиної системи конструкторської документації.

Рекомендований обсяг роботи зазвичай – не більше ніж 50 аркушів (без додатків).

**2.2 Інформаційне наповнення підрозділів** основної частини БР поданих в таблиці вище з відповідною нумерацією передбачає:

**Титульний аркуш** є першою сторінкою БР, що виступає джерелом бібліографічної інформації, яка необхідна для опрацювання та ідентифікації документів. Повинен містити назву

затвердженої теми, шифр групи, прізвище, ім'я та по-батькові студента з підписами завідувача кафедри, наукового керівника та студента. Оформляти на бланку (формату А4, ДСТУ 2.301: **2006**) з використанням стрічки, чорнил або тонера чорного кольору, див. дод. **Е**.

**Завдання і календарний план на БР** - документ, що визначає перелік питань, що необхідно вирішити в ході виконання а також термін здачі студентом закінченої роботи. Оформляють на відповідному бланку, див. дод. **А** виконаному друкарським способом, який містити підписи завідувача кафедри, наукового керівника та студента і заповнюється студентом після затвердження теми БР.

**Анотація** - коротка характеристика роботи, що включає: актуальність, постановку задачі, шляхи її вирішення, результати і висновки. На кожному з складових відводиться одне – два речення. В кінці подати перелік ключових слів (повинен охарактеризувати зміст розрахунково-пояснювальної записки і мати від 5 до 15 слів чи словосполучень у називному відмінку, які написані великими літерами через кому.

**Зміст** ПЗ оформляють на окремих аркушах. Слово "Зміст" розміщують посередині сторінки з великої літери. У змісті приводять порядкові номери і назви розділів, при необхідності – підрозділів, а також додатків із поданням їх позначення та заголовків із зазначенням номерів сторінок, на яких вони приведені. Зміст включають у загальну кількість аркушів пояснювальної записки.

Перший і наступні аркуші ПЗ повинні мати основні написи ДСТУ 2.104, основний напис для першого аркуша оформляють згідно з додатком **Г.1**, наступні – **Г.2**. У написах повинен міститися позначення документу відповідно до вимог додатку **Д**.

**Перелік умовних позначень (за необхідності)** подається на окремому аркуші після змісту і потрібен у випадку, якщо в ПЗ прийнято специфічну термінологію чи використовуються малопоширені скорочення, нові символи, позначення тощо, то їх перелік необхідно подати на окремому аркуші після змісту.

Перелік основних позначень і скорочень розташувати колонками, в яких ліворуч в алфавітному порядку наводять скорочення, символи, одиниці, позначення тощо, праворуч – їх детальне пояснення.

**Вступ** розкриває загальну характеристику роботи, зокрема:

**Актуальність** обраної теми, містить коротку інформацію щодо розгляду окремих питань за темою БР у працях українських та зарубіжних дослідників, висвітлюється проблематика основних задач а також дається оцінка сучасного стану конкретного інженерного завдання, що вирішується в роботі;

**Об'єкт дослідження** – це науковий, технічний або техніко-економічний процес чи явище у предметній галузі, що формує проблемну ситуацію й обране для вивчення.

**Предмет дослідження** міститься в межах об'єкта, тобто з об'єкта дослідження виділяють ту його частину, що становить предмет дослідження, який і визначає тему БР. Фактично об'єкт і предмет досліджень співвідносяться між собою як загальне і часткове.

**Мета і завдання роботи** зазвичай, тісно переплітається з назвою роботи і повинна чітко вказувати, що саме вирішується. **Не слід формулювати мету як "Дослідження...", "Вивчення..."** тощо, оскільки це вказує на засіб досягнення, а не на саму мету.

Об'єкт і предмет, мета і завдання дослідження та тема роботи перебувають у нерозривному зв'язку між собою і визначають зміст БР.

**Методи дослідження** - слугують інструментом у добуванні фактичного матеріалу та його опрацювання. Їх перелік необхідно формувати коротко та змістовно визначаючи, яке завдання вирішувалось тим чи іншим методом, що дає змогу переконатися в логічності та прийнятності вибору конкретних методів.

**Практичне значення** отриманих результатів (зазначають, де і яким чином можуть бути використані результати виконаної роботи).

**Апробація результатів** (за наявності) включає інформацію щодо виступів на наукових конференціях, публікації у фахових виданнях тощо.

**Основна теоретична та проектувальна частина** повинна включати розділи вказані в завданні на БР.

У **першому розділі** необхідно опрацювати документацію (наукову, нормативну, технічну, правову, законодавчу тощо) якою забезпечується досліджуваний інформаційний процес, система чи об'єкт, описати (або розробити) структуру наявних інформаційних потоків з відповідними зв'язками та зразками документів. Крім того, потрібно проаналізувати наявні методи, способи та засоби (алгоритмічні, програмні та апаратні), які повністю або частково використовуються для вирішення відповідної задачі. На основі проведених досліджень та опрацювання документації здійснити постановку задачі на БР. Обсяг розділу **не може перевищувати 25 %** роботи.

У **другому розділі** здійснити розробку чи вдосконалення відповідних структур, моделей, математичних описів, алгоритмів, схемних рішень, взаємозв'язків між функціональними об'єктами тощо на основі відомих та запропонованих методів. Розробити відповідні алгоритми, блок-схеми та програмні реалізації функцій, процедур, об'єктів, схемні рішення тощо, які забезпечують виконання поставленої задачі. Провести розробку структури програмного (програмно-апаратного) комплексу, описати взаємозв'язки між його компонентами а також обґрунтувати вибір апаратного та програмного (операційної системи та мов програмування) забезпечення для реалізації роботи (проекту). Обсяг розділу повинен **становити орієнтовно 40 %** роботи.

У **третьому розділі** провести розробку чи вдосконалення програмного, програмно-апаратного чи апаратного забезпечення вирішуваної задачі: програмні реалізації основних та допоміжних функцій, процедур, модулів, об'єктів, міжкомпонентного інтерфейсу та інтерфейсу користувача (електричних та логічних схем з відповідними часовими діаграмами та специфікаціями елементів) тощо. Описати можливості та особливості функціонування (установки, настройки, пояснення щодо використання наявних функцій) реалізованого програмного (програмно-апаратного) забезпечення. Обсяг розділу повинен **становити орієнтовно 35 %** роботи.

**Висновки** містять короткі підсумки результатів виконаної роботи, їх значущість, оцінку можливості застосування, очікувану техніко-економічну чи іншу ефективність пропозиції щодо напрямків подальшого дослідження.

**Перелік посилань на джерела**, які наведені в ПЗ, Перелік посилань здобувач вищої освіти формує у порядку посилань у тексті, дотримуючись при цьому вимог чинних Національних стандартів України ДСТУ 8302:2015 (додаток **К, М**).

**Додатки** містять матеріали, що доповнюють БР, зокрема: графічний матеріал, таблиці великого формату, розрахунки, описи прикладів, алгоритмів, блок-схем, текстів програм, специфікації тощо. Вимоги до оформлення додатків наведені в додатку **Л**.

**Бібліографічна довідка** подається у ПЗ після додатків на окремому аркуші і повинна включати:

- назву теми роботи;
- обсяг ПЗ (ОЧ) в аркушах;
- перелік графічних матеріалів;
- дату закінчення БР та підпис студента.

### 3 ВИМОГИ ДО ОФОРМЛЕННЯ

Пояснювальну записку основної частини до БР виконують державною мовою і оформляють відповідно до вимог ДСТУ 3008-95. ПЗ (ОЧ), вона повинна бути надрукована на білому папері формату А4 (210×297мм) стрічкою, чорнилами або тонером чорного кольору.

Кожен аркуш ПЗ (ОЧ), крім додатків, повинен мати основний напис відповідно до додатка **Г.1, Г.2**. Відстань від рамки до границь тексту повинна бути не менша ніж 5 мм (початок і кінець рядка за винятком абзаців).

При оформленні документів на аркушах без рамки (АНОТАЦІЯ, ДОДАТКИ) текст необхідно розташувати дотримуючись таких відстаней від країв листка: верхній, лівий і нижній –20 мм, правий –10 мм.

**Текст** ПЗ (ОЧ) набирають у текстовому редакторі Microsoft Word відповідно до таких вимог:

Формат сторінки А4 (210×297)

- відступи (за наявності рамок): зліва – 25 мм, справа – 15 мм, зверху – 15 мм, знизу – 25 мм;

- нумерація відповідно до основного напису для текстових документів.

Основний текст: гарнітура – Times, кегль – 14, абзац –1,25, шрифт – звичайний, міжрядковий інтервал – 1,5; вирівнювання – за шириною.

**Розділи нумеруються за порядком.** Порядковий номер і його назва крапкою не відділяються.

**Назви розділів:** гарнітура - Times, кегль – 14, великими літерами, шрифт – напівжирний, вирівнювання – по центру (без абзацного відступу). Відступ від назв розділів та назв структурних елементів (ВСТУП, ЗМІСТ, АНОТАЦІЯ тощо) до тексту - подвійний інтервал.

Відстань між заголовком розділу і подальшим / попереднім текстом має бути 2 міжрядкових інтервали (встановить міжрядковий інтервал – один подвійний).

Розділи роботи можуть поділятися на підрозділи (нумерація складається з номера розділу і порядкового номера підрозділу, відокремлених крапкою, наприклад **1.2; 2.2**), пункти (нумерація – з номера розділу, порядкового номера підрозділу і порядкового номера пункту, відокремлених крапкою, наприклад **1.2.1 Назва пункту**).

Розділи, підрозділи, пункти нумерують арабськими цифрами.

**Назви підрозділів, пунктів:** гарнітура – Times, кегль – 14; абзац –1,25; шрифт – напівжирний; міжрядковий інтервал – 1,5; вирівнювання - за шириною.

Підрозділ відділяється до та після одним міжрядковим інтервалом (1,5 рядки).

Назва пункту відділяється від тексту крапкою. Текст починають в одному рядку з назвою пункту.

*Приклад (вирівнювання за шириною):*

**1.2.1 Структурна реалізація системи.** Для забезпечення ефективного опрацювання вхідних даних необхідно передбачити...

Між останньою цифрою номерів розділів, підрозділів, пунктів відступ до тексту має бути однаковий по всій роботі (один пробіл).

**Використання за текстом роботи курсиву або жирного шрифту заборонено.**

Для виокремлення важливих питань, створення акцентів формулювань допускається розрідження (інтервал: Розріджений 3 пт).

Рисунки та графіки вставляють у текст ПЗ (ОЧ) у одному з растрових форматів (bmp, tif) з роздільною здатністю не менше ніж 300dpi. Прості рисунки допускається виконувати засобами Microsoft Word – обов'язково групувати в окремий об'єкт, складні багатокomпонентні рисунки формувати за допомогою програмних комплексів Visio, CorelDraw та інші. Написи на рисунках виконують шрифтом основного тексту, кегль – 12.

Рисунки нумерують і підписують, під рисунком шрифтом основного тексту, кегль – 14, вирівнювання - по центру (без абзацу). Приклад оформлення рисунків наведено в додатку **М**.

Якщо рисунок займає повний аркуш, рекомендовано винести даний рисунок в додаток.

На рисунки і таблиці мають бути посилання по тексту до розміщення рисунків і таблиць.

Таблиця, рисунки розміщуються на сторінці, де є посилання на них або на наступній сторінці.

**Таблиці** подають як окремі об'єкти у форматі Microsoft Word або Microsoft Exel з розмірами приведеними до ширини сторінки тесту.

Таблиці нумеруються в межах розділу. Номер таблиці складається з номера розділу та порядкового номера таблиці, відокремлених крапкою.

Назва таблиці розміщується з абзацу, вирівнювання по ширині, кегль – 14, шрифт – напівжирний. Текст таблиці виконують шрифтом основного тексту, кегль – 12, заголовки колонок: кегль – 12, шрифт – напівжирний, вирівнювання - по центру по висоті і ширині клітинки. Міжрядковий відступ - одинарний.

Вимоги до оформлення таблиць наведені в додатку **Н**.

Якщо таблиця розміщена на 2 і більше сторінках, рекомендовано винести її в додаток або оформити розрив(и) таблиці згідно додатку **Н**.

**Формули** набирають у вбудованому редакторі WORD, вирівнювання – по центру. Шрифт - звичайний – 14 пт, великий індекс – 10 пт, маленький індекс – 8 пт, великий символ – 18 пт, маленький символ – 12 пт.

За потребою формули нумерують. Номери формул друкують на їх рівні праворуч у крайньому правому положенні у круглих дужках, наприклад (3.1). Формула має бути розміщена по центру.

Рядок з формулою має бути відділений від тексту до та після 6 пт.

Якщо після формули (після коми) йде пояснення змінних, наступний рядок починати словом "де" без абзацного відступу.

Елементи формули необхідно позначати відповідно до їх функціонального застосування ( $\sin x$ :  $\sin$  – функція,  $x$  – змінна). Позначення математичних, фізичних та інших величин в тексті та у формулах потрібно записувати курсивом, за винятком стандартних функцій:  $\sin$ ,  $\cos$ ,  $\text{tg}$ ,  $\text{ctg}$  тощо, чисел (критеріїв)  $\text{Re}$ ,  $\text{Nu}$ ,  $\text{Gr}$ ,  $\text{Ar}$ ,  $\text{Pr}$ ,  $\text{Eu}$  тощо;  $\text{rot}$ ,  $\text{div}$ ,  $\text{grad}$ ,  $\text{const}$  тощо, а також позначень буквами грецької абетки чи цифр.

Індекси в цих величинах записувати прямими буквами українського і грецького алфавітів та цифрами або курсивом – буквами латинського алфавіту. Якщо індекс складається з одного скорочення, то крапку після нього не ставлять, якщо ж з кількох скорочень, то крапку ставлять тільки у проміжних скороченнях, крім останнього. У розмірностях величин як букви, так і цифри записують прямим шрифтом. Вимоги до оформлення формул наведені в додатку **Н**.

**Переліки** подають у розділах, підрозділах пунктах.

Перед нумерованим переліком ставлять двокрапку, а перед кожним із переліків ставлять знак "-" (тире комбінацією двох клавіш [ctrl] + [-]). **Використання інших символів для створення нумерованих переліків не допускається.**

*Приклад (нумерований перелік):*

- адитивна;
- кореляційна;
- диференційна.

*(нумерований перелік):*

- а) адитивна;
- б) кореляційна;
- в) диференційна.

*(перерахунок):*

1. Адитивна.
2. кореляційна.
3. Диференційна.

Якщо в тексті ПЗ наводять **фрагменти коду**, його подають шрифтом Courier New, кегль – 10 пт, міжрядковий інтервал – одинарний.

Фрагменти коду, обов'язково з поясненнями (ремарками), не можуть займати більше 1 аркушу.

**Перелік посилань на джерела:** гарнітура – Times, кегль – 14, шрифт – звичайний, вирівнювання – за шириною. Розташування та нумерація в порядку посилань у тексті ПЗ (використання). Для правильного оформлення назви джерела рекомендується використовувати <https://www.grafiati.com/uk/>.

**Заборона використання наукових праць країни-окупанта.** Забороняється цитування в тексті та внесення до бібліографічних списків тих джерел, які опубліковані російською мовою в будь-якій країні, а також джерел іншими мовами, якщо вони опубліковані на території росії та білорусі.

Друкарські помилки і графічні неточності, виявлені при оформленні ПЗ (ОЧ), допускається виправляти шляхом підчищення або зафарбовування білою канцелярською фарбою з подальшим нанесенням виправленого тексту чи графіки.

Змінання аркушів ПЗ (ОЧ), помарки та інші технічні пошкодження не допускаються.

ПЗ (ОЧ) БР повинна мати тверду палітурку (з паперу більш щільного, ніж аркуші ПЗ), які необхідно прошити і проклеїти.

На кольорову обкладинку ПЗ (ОЧ) потрібно наклеїти етикетку з білого паперу розміром 120×80 мм, на якій чорним кольором вказують назву документу, його позначення, шифр групи, ім'я та прізвище студента, рік виконання роботи.

На білу обкладинку ПЗ основної частини вище згадані дані наносять безпосередньо в рамці, що відповідає розмірам етикетки, див.дод. **Ж**.

Ілюстративний матеріал, що виноситься на захист БР може бути виконаний у вигляді роздаткового матеріалу, плакатів, креслень, презентацій, що подаються за допомогою світлопроеційних та комп'ютерних засобів. Зміст ілюстративного матеріалу повинен з достатньою повнотою відображати основні положення, які виносяться на захист. Орієнтовний обсяг ілюстративного матеріалу – 7...9 аркушів формату А1.

Кількість графічного матеріалу повинна лаконічно відображати суть проведеної роботи і, в загальному випадку, не повинна бути меншою ніж сім аркушів формату А1.

Перелік графічного матеріалу визначає керівник БР. Графічні матеріали (структурні схеми, блок-схеми, графіки, діаграми, креслення тощо) повинні відповідати вимогам стандартів Єдиної системи конструкторської документації (ЄСКД).

Креслення, схеми і діаграми виконують на аркушах стандартних форматів згідно вимог ГОСТ 2.301. Формат аркуша вибирають виходячи з можливості розташування усіх необхідних елементів, схем, видів, перерізів, таблиць а також текстової частини (технічної характеристики, технічних вимог тощо).

Графічну частину виконують за допомогою спеціалізованих комплексів інженерної графіки (P-CAD, AutoCAD, Visio та інші) з подальшим формуванням презентаційного відео із застосуванням комплексів ділової комп'ютерної графіки (FoxGraph, Boeing Graph, Microsoft PowerPoint та інші) або друкують на паперових носіях. В окремих випадках допускається виконання графічного матеріалу олівцем.

Зображення повинні бути наочними і займати весь аркуш вибраного формату.

Основний напис для схем та креслень (перший аркуш) повинен відповідати формі за ДСТУ 2.104, див.дод. **Г**.

При виконанні електричних, кінематичних та інших схем необхідно використовувати позначення елементів передбачені відповідними галузевими нормативними документами та стандартами (ДСТУ ГОСТ 2.701:2006, ДСТУ ГОСТ 2.702:2013, ДСТУ ГОСТ 2.703:2014, ДСТУ ГОСТ 2.704:2014, ДСТУ ГОСТ 2.721:2014, ДСТУ ГОСТ 2.722:2014, ДСТУ ГОСТ 2.770:2014, ДСТУ ГОСТ 2.781:2014, ДСТУ ГОСТ 2.782:2014 та інші).

## 4 ОРГАНІЗАЦІЯ ПІДГОТОВКИ

БР за змістом і обсягом виконаної роботи повинна відповідати певній стадії розробки інженерної чи науково-технічної продукції і бути придатною для реалізації окремо або в складі комплексної розробки, як завершальний етап.

Вихідним документом для виконання БР є завдання на відповідному бланку, див.дод. А, яке, як правило, студент отримує перед початком переддипломної практики. Завдання видає керівник і затверджує завідувач випускової кафедри.

При виконанні комплексних БР, кількома студентами, завдання видають окремо кожному студентові із зазначенням загальної назви комплексної теми та назви індивідуальної частини комплексної БР. У цьому випадку, вихідні дані необхідно видавати на індивідуально виконувану в роботі частину комплексної теми.

Тематика БР встановлюється у відповідності до освітньо-кваліфікаційних характеристик бакалаврів за спеціальністю 123 - Комп'ютерна інженерія та відповідних змістових модулів професійно-орієнтованих дисциплін.

Керуючись тематикою робіт кафедри а також порадами викладачів та фахівців-практиків з підприємств, де проходив практику, студент пропонує власну або обирає тему БР з тематики наукової роботи кафедри відповідно до своїх професійних інтересів.

Тему БР, після остаточного узгодження з керівником, затверджують наказом ректора навчального закладу. Керівник БР надає студентові консультаційну допомогу в розробці календарного графіка роботи на весь період виконання роботи із зазначенням термінів і черговості розробки окремих розділів. Загальне керівництво БР, виконанням як окремих частин так і роботи в цілому здійснює керівник. За необхідності, з окремих розділів роботи, наказом ректора навчального закладу, призначають консультантів, які перевіряють відповідну частину роботи і ставлять свій підпис на титульній сторінці пояснювальної записки.

Контроль за ходом проектування забезпечує керівник не рідше одного разу на тиждень.

Графік консультацій керівника БР затверджують на засіданні кафедри, яка видала завдання на БР. Графіки роботи консультантів з окремих розділів роботи затверджують на засіданні відповідних кафедр. Графіки консультацій доводять до відома студентів не пізніше, ніж за тиждень від початку запланованого терміну початку виконання БР.

Студент розробляє і подає керівникові (консультантові) роботи підготоване рішення питань поставленої задачі. Керівник перевіряє проведену роботу і дає свої зауваження по суті запропонованих рішень, фіксує ступінь готовності та обсягу роботи і, за необхідності, інформує завідувача кафедри. До розробки наступного розділу БР студент приступає тільки після перевірки, погодження і візування керівником виконаної роботи в попередньому розділі.

З метою уникнення академічного плагіату (відповідно до ч. 4 ст. 42 Закону України "Про освіту") текст роботи підлягає перевірці на плагіат. Унікальність тексту визначається у відсотках як співвідношення тексту (кількості словосполучень), який раніше не використовувався в такому ж вигляді в інших джерелах (друкованих або електронних ресурсах, що мають вільний доступ і містять статті, монографії, підручники і т. д.), до загального обсягу роботи. За рішенням кафедри таке відношення має бути **не менше 80%**. Тобто необхідно мінімізувати збіг з іншими матеріалами на обрану тему, критично аналізувати першоджерела та висловлювати власну думку, послуговуватись власним стилем викладення тексту, правильно обирати та формулювати тему. Для попередньої перевірки тексту БР можна використовувати: "Advego Plagiatus", "Антиплагіат", "EtxtАнтиплагіат" тощо. За коректність поданих в роботі даних, прийнятих рішень та унікальність відповідає студент – автор роботи.

Готову і підписану студентом та консультантами роботу подають керівникові роботи за 10 робочих днів до призначеного дня захисту. Після перевірки і погодження роботи керівник його підписує і оформляє письмовий відгук, див.дод. Б.

Завідувач випускової кафедри на основі відгуку та ознайомлення з роботою, (які подають не пізніше, як за тиждень до дня захисту) вирішує питання про допуск студента до захисту.

Допущену до захисту дипломну роботу (проект) завідувач кафедри підписує з відповідним висновком на титульній сторінці пояснювальної записки.

## 5 ПІДСУМКОВА ДЕРЖАВНА АТЕСТАЦІЯ

Підсумкову державну атестацію проводять у вигляді захисту БР перед державною екзаменаційною комісією.

Вказівкою директора інституту за поданням завідувача випускової кафедри до кожної БР призначають рецензента від випускової кафедри, або з числа провідних спеціалістів ІФНТУНГ, інших вищих навчальних закладів і науково-дослідних установ, організацій тощо.

Ухвалено на засіданні кафедри БР переплітають, реєструють та передають на рецензію.

Якщо висновок випускової кафедри є негативним, оформлюють витяг з протоколу засідання кафедри, який в установленому порядку передають для прийняття остаточного рішення щодо подальшого навчання або відрахування зі складу студентів.

До захисту БР директор інституту допускає студентів, які виконали навчальну програму підготовки, отримали відгук наукового керівника, рецензії та візу завідувача випускової кафедри про допуск до захисту. Списки студентів, допущених до захисту БР, затверджує директор інституту і передає в ЕК до початку її роботи.

Зброшурований у твердій палітурці рукопис завершеної БР, яка підписана студентом та його науковим керівником, за наявності позитивної характеристики роботи у письмовому відгуку керівника студент подає завідувачу кафедри, який приймає рішення щодо дозволу до захисту і оформлює його.

### 5.1 Рецензування

До рецензування БР залучають професорсько-викладацький склад кафедри, а також провідних спеціалістів, які працюють на підприємствах, у наукових установах, викладачі інших вищих навчальних закладів.

Рецензію подають у письмовому вигляді в довільній формі і вона має включати:

- висновки щодо актуальності обраної теми та практичної значущості;
- характеристику повноти завдання щодо розкриття теми БР, відповідності змісту роботи до завдання;
- висновки щодо використання в роботі сучасних методів проектування, методик, підходів тощо згідно з напрямком теми БР;
- оцінку конкретних інженерних рішень, пропозицій, рекомендацій щодо вирішення поставлених в роботі завдань;
- загальну оцінку БР (оформлення, стиль і грамотність викладення тощо);
- інші питання на розсуд рецензента;
- висновок рецензента про відповідність якості виконаної БР вимогам до таких робіт, про можливість допущення її до захисту і, за бажанням, зауваження та думку щодо оцінки роботи за чотири бальною системою: відмінно, добре, задовільно, незадовільно.

Рецензент повинен підписатися із зазначенням свого прізвища, ім'я та по батькові, місця роботи і посади, яку займає, і завірити підпис. Не пізніше ніж за три дні до захисту рецензент подає до ЕК рецензію обсягом 1-2 сторінки. Для підготовки студента до пояснень у зв'язку із зауваженнями рецензента йому надається можливість ознайомитися з рецензією до захисту. Рецензію додають до інших супровідних документів, форма рецензії див.дод. **В**.

На захист подають ПЗ з усіма необхідними підписами консультантів і нормоконтролера, а також з необхідним для захисту комплектом ілюстративного матеріалу, відгуком керівника і рецензією. Керівник повинен бути присутнім на захисті. Порядок захисту встановлюється ЕК.

Завершальною процедурою допущення дипломної роботи (проекту) до захисту є розгляд перерахованих супровідних матеріалів завідувачем кафедри. Допуск до захисту здійснюється шляхом відповідного запису завідувача кафедри у висновок кафедри і на титульній сторінці БР. Якщо завідувач кафедри вважає за неможливе допустити БР до захисту через її незадовільну якість, це питання має бути заслухано на засіданні кафедри за участю керівника. Обговорення оформляють протоколом і подають на затвердження, послідовно, директорові інституту і ректорові навчального закладу.

## 5.2 Захист бакалаврської роботи

Захист БР відбувається на відкритому засіданні державної екзаменаційної комісії, графік роботи якої затверджує ректор навчального закладу.

Робота ЕК при розгляді БР проводиться відповідно до "Положенням про організацію навчального процесу у ВНЗ ІФНТУНГ.

На засідання ЕК до початку захисту подають такі документи:

- витяг із наказу ректора про затвердження персонального складу цієї комісії;
- список студентів групи, які допущені до захисту, за підписом директора інституту;
- довідка від деканату про виконання студентом навчального плану, про одержані ним оцінки з теоретичних дисциплін, навчальних та виробничих практик;
- ПЗ БР студента;
- письмовий відгук керівника та рецензія на БР;

В ході підготовки до захисту студент має погодити зі своїм керівником стисло доповідь щодо роботи і підготовлені матеріали презентації із найважливішими ілюстративними матеріалами, оформленими у вигляді плакатів або роздаткового матеріалу, слайдів, фото, макети, тощо.

Перед захистом студенту слід ретельно прочитати рецензію, особливу увагу звернути на зауваження рецензента і, по можливості, їх усунути чи дати аргументовану відповідь у доповіді.

Доповідь повинна відобразити: актуальності теми, мету і завдання, основні результати аналізу матеріалів і творчі розробки автора. Особливе місце має бути відведене обґрунтованим пропозиціям і рекомендаціям та оцінці їх ефективності.

Тривалість доповіді 8..10 хвилин, орієнтовна структура доповіді така:

1. Вашій увазі пропонується бакалаврська робота на тему ...
2. Актуальність обраної теми полягає в тому, що ...
3. Об'єктом дослідження є ...
4. Предметом дослідження є ...
5. Метою роботи є ...
6. Для досягнення мети необхідно вирішити такі задачі ...
7. В 1-му розділі роботи ..., в 2-му розділі ..., в 3-му розділі ...
8. Отже, в ході виконання дипломної роботи, ... (розроблено / реалізовано /...)

Наочні матеріали мають послідовно ілюструвати доповідь студента і забезпечувати повноту висвітлення всіх положень, які підлягають захисту.

Процедура захисту протоколюється секретарем комісії.

Студент стисло доповідає комісії сутність проведеного проектування, дає оцінку отриманим результатам, ілюструючи доповідь посиланням на наочні матеріали.

Після доповіді студента голова ЕК зачитує рецензію на БР, і студент має можливість відповісти на зауваження рецензента.

Під час захисту БР члени ЕК, присутні на захисті викладачі, спеціалісти можуть задавати студентові запитання щодо змісту роботи. Відповіді повинні бути лаконічними і по-суті.

Після відповіді студента на запитання оголошується відзив керівника виконаної БР.

За результатами захисту БР на закритому засіданні ЕК приймає рішення щодо оцінки захисту і роботи (враховуючи відзив керівника, рецензента, зміст доповіді, відповіді на запитання), про присвоєння студентові відповідної кваліфікації і видачу диплома державного зразка.

Засідання ЕК оформлюють протоколом, до якого вносяться відповідні оцінки за захист, записуються запитання членів ЕК і присутність на захисті, особисті думки членів ЕК, зазначається одержаний освітній рівень, а також назва державного документа про освіту (диплом), який видають випускникові. Протокол підписують голова і члени ЕК, що були на засіданні.

Екзаменаційна комісія після завершення роботи складає звіт, в якому відображаються: основні кількісні показники щодо рівня і якості успішності по проведених захистах; характеристики виконаних робіт щодо можливості впровадження конкретних пропозицій у практику діючих підприємств, щодо рівня застосування сучасних інформаційних і комп'ютерних технологій в аналітичних дослідженнях і т. ін.

### 5.3 Оцінювання

Для оцінювання БР в застосовується 100-бальна шкала. Отримана студентом підсумкова оцінка у балах одночасно фіксується у протоколі засідання екзаменаційної комісії у 4- бальній шкалі: "відмінно", "добре", "задовільно" чи "не задовільно".

**Відмінно (90-100 балів).** БР є бездоганною: виконана з дотриманням усіх вимог до такої роботи, носить творчий характер, містить оригінальні розробки, які готові до впровадження; робота оформлена чітко і акуратно; відгук і рецензія позитивні; ілюстративний матеріал підбраний грамотно, правильно оформлений і використовується під час доповіді; доповідь логічна, стисла, з правильним використанням термінології; відповіді на запитання членів ЕК правильні і повні.

**Добре (75-89 балів).** Тема роботи розкрита повністю, але мають місце окремі недоліки неprincipiального характеру: деякі питання не деталізовані; не повністю використані новітні розробки; не всі розроблені пропозиції можуть бути рекомендовані до впровадження; мають місце окремі зауваження в рецензії та відзиві; доповідь логічна, проголошена вільно; відповіді на запитання членів ЕК в основному правильні, але не повні, оформлення роботи в межах вимог.

**Задовільно (60-74 бали).** Тема роботи в основному розкрита, але мають місце недоліки змістовного характеру: нечітко сформульована мета, теоретичний розділ має виражений компілятивний характер, конструктивна полеміка відсутня, в частині розробки є надлишок елементів описовості, добір інформаційних матеріалів (таблиці, графіки, схеми) не завжди обґрунтований, заходи і пропозиції, що містяться в третьому розділі, обґрунтовані непереконливо, рецензія і відзив містять окремі зауваження, доповідь прочитана за текстом, не всі відповіді на запитання членів ЕК правильні або повні. Є зауваження щодо оформлення дипломної роботи.

**Незадовільно (менше 60 балів).** Нечітко сформульована мета магістерської роботи. Розділи погано пов'язані між собою. Відсутній критичний огляд сучасних літературних джерел. Аналіз виконаний поверхнево, переважає описовість, немає системності. Пропоновані рішення випадкові, з аналізу не впливають, обґрунтування неповне. Оформлення роботи далеке від зразкового. Ілюстративний матеріал до захисту не релевантний. Відповіді на запитання членів ЕК неточні або неповні.

Студентові, який успішно захистив БР видають документ про повну вищу освіту державного зразка.

Студентові, який отримав підсумкові оцінки "відмінно" не менше як за 75% усіх навчальних дисциплін, а інші оцінки "добре", захистив роботу з оцінкою "відмінно", видають документ про повну вищу освіту з відзнакою.

Студент, який отримав на захисті роботи незадовільну оцінку, має бути відрахованим із навчального закладу і в цьому випадку йому видають академічну довідку встановленого зразка. За ним залишається право бути повторно допущеним до захисту БР протягом наступних трьох років. Повторно роботу виконують за наявності заяви студента про допуск до захисту, дозволу ректора і рішення випускової кафедри про затвердження теми і об'єкта дослідження, призначення керівника. На вимогу кафедри тему БР може бути змінено або в межах тієї ж теми матеріали роботи студент може суттєво оновити і доповнити.

Якщо захист роботи не відбувся з поважних причин, про що студент у ЕК має подати відповідні документи, ректор навчального закладу може продовжити термін його навчання до наступного терміну роботи ЕК із захисту робіт, але не більше як на один рік. Незалежно від причин повторний захист робіт, у той самий рік не допускається.

Матеріали БР залишаються у секретаря ЕК і направляються до архіву університету, електронна копія роботи передається до архіву кафедри

## ДОДАТОК А

А.1 Форма завдання і навчальний план бакалаврської роботи (*титульна сторона аркуша*)

## Івано-Франківський національний технічний університет нафти і газу

(повне найменування закладу вищої освіти)

Факультет \_\_\_\_\_

Кафедра \_\_\_\_\_

Освітній рівень \_\_\_\_\_

Спеціальність \_\_\_\_\_

(шифр і назва)

## ЗАТВЕРДЖУЮ

Завідувач кафедри \_\_\_\_\_

" \_\_\_\_ " \_\_\_\_\_ 20\_\_ року

ЗАВДАННЯ  
НА БАКАЛАВРСЬКУ РОБОТУ СТУДЕНТОВІ

(прізвище, ім'я, по батькові)

1. Тема роботи \_\_\_\_\_

керівник роботи \_\_\_\_\_,

(прізвище, ім'я, по батькові, науковий ступінь, вчене звання)

затверджені наказом закладу вищої освіти від " \_\_\_\_ " \_\_\_\_\_ 20\_\_ року № \_\_\_\_\_

2. Термін подання студентом роботи \_\_\_\_\_

3. Вихідні дані до роботи \_\_\_\_\_

4. Зміст розрахунково-пояснювальної записки (перелік питань, які потрібно розробити)

5. Перелік графічного матеріалу (з точним зазначенням обов'язкових креслень) \_\_\_\_\_



## ДОДАТОК Б

### Приклад відгуку керівника на бакалаврську роботу

### ВІДГУК

на бакалаврську роботу ст.гр. КІ-20-1  
Бойчука Богдана Романовича  
"Розробка програмного забезпечення цифрового каналу  
вимірювання прозорості води на базі PLC Simatic S7-1200"

Актуальність обраної теми роботи обумовлена необхідністю покращення функціоналу цифрових вимірювальних каналів контролю прозорості води на різних об'єктах і запобігання, шляхом своєчасного виявлення різкого зниження параметру прозорості, поступлення її на станцію очистки, що дозволяє зменшити витрату дорогих фільтрів та інших витратних матеріалів.

Позитивними рисами дипломної роботи є системність та послідовність викладення матеріалу, за результатами аналізу первинних перетворювачів комп'ютерної системи контролю параметрів рідких середовищ і промисловими системами очистки води тощо здійснив обґрунтування вибору платформи та мови програмування для розроблення алгоритмічного та програмного забезпечення а також продемонстрував критичний підхід, навички пошуку необхідної для виконання роботи інформації з використанням різних інформаційних джерел.

На основі проведеного аналізу функціонування вимірювального каналу розробив відповідне алгоритмічне та програмне забезпечення, здійснив конфігурацію апаратного забезпечення PLC Simatic S7 системи контролю а також провів кілька експериментальних досліджень, що і складає практичну цінність роботи.

Однак робота має ряд недоліків, зокрема відсутнє обґрунтування вибору апаратного забезпечення і, як наслідок, суттєва надлишковість його функціональних параметрів.

В цілому зміст бакалаврської роботи відповідає обраній темі і завданню. Робота виконана в повному обсязі відповідно до календарного плану і була подана у встановлені терміни.

В ході виконання бакалаврської роботи студент Бойчук Б.Р. практично регулярно відвідував консультації і продемонстрував відповідний рівень фаховості та здатність виконувати технічні задачі на відповідному інженерному рівні.

З огляду на вищенаведене вважаю, що робота заслуговує на позитивну оцінку, а її автор студент Бойчук Б.Р. – присвоєння кваліфікаційно-освітнього рівня – бакалавр за спеціальністю 123 - комп'ютерна інженерія.

Науковий керівник, доц.

І.З. Мазурик

**ДОДАТОК В****В.1 Форма рецензії на бакалаврську роботу (*титильна сторона аркуша*)****Івано-Франківський національний технічний університет нафти і газу*****Рецензія  
на бакалаврську роботу***

Студент \_\_\_\_\_

Тема \_\_\_\_\_  
\_\_\_\_\_  
\_\_\_\_\_

Спеціальність \_\_\_\_\_

Група \_\_\_\_\_

Обсяг бакалаврської роботи: сторінок записки \_\_\_\_\_; аркушів графічного матеріалу \_\_\_\_\_

1 Короткий зміст та характеристика бакалаврської роботи \_\_\_\_\_  
\_\_\_\_\_  
\_\_\_\_\_  
\_\_\_\_\_  
\_\_\_\_\_  
\_\_\_\_\_  
\_\_\_\_\_  
\_\_\_\_\_  
\_\_\_\_\_  
\_\_\_\_\_  
\_\_\_\_\_2 Висновок про відповідність змісту бакалаврської роботи виданому завданню  
\_\_\_\_\_  
\_\_\_\_\_3 Позитивні особливості виконаної роботи \_\_\_\_\_  
\_\_\_\_\_  
\_\_\_\_\_  
\_\_\_\_\_  
\_\_\_\_\_  
\_\_\_\_\_  
\_\_\_\_\_  
\_\_\_\_\_  
\_\_\_\_\_

**В.2 Форма рецензії на бакалаврську роботу (зворотна сторона аркуша)**

4 Негативні особливості виконаної роботи \_\_\_\_\_

---

---

---

---

---

---

---

---

---

---

---

---

5 Відповідність оформлення бакалаврської роботи чинним стандартам та вимогам

---

---

---

---

---

---

---

---

---

---

---

---

6 Оцінка бакалаврської роботи \_\_\_\_\_

---

---

---

---

Рецензію склав \_\_\_\_\_

(посада, місце праці, прізвище, ім'я, по батькові)

---

---

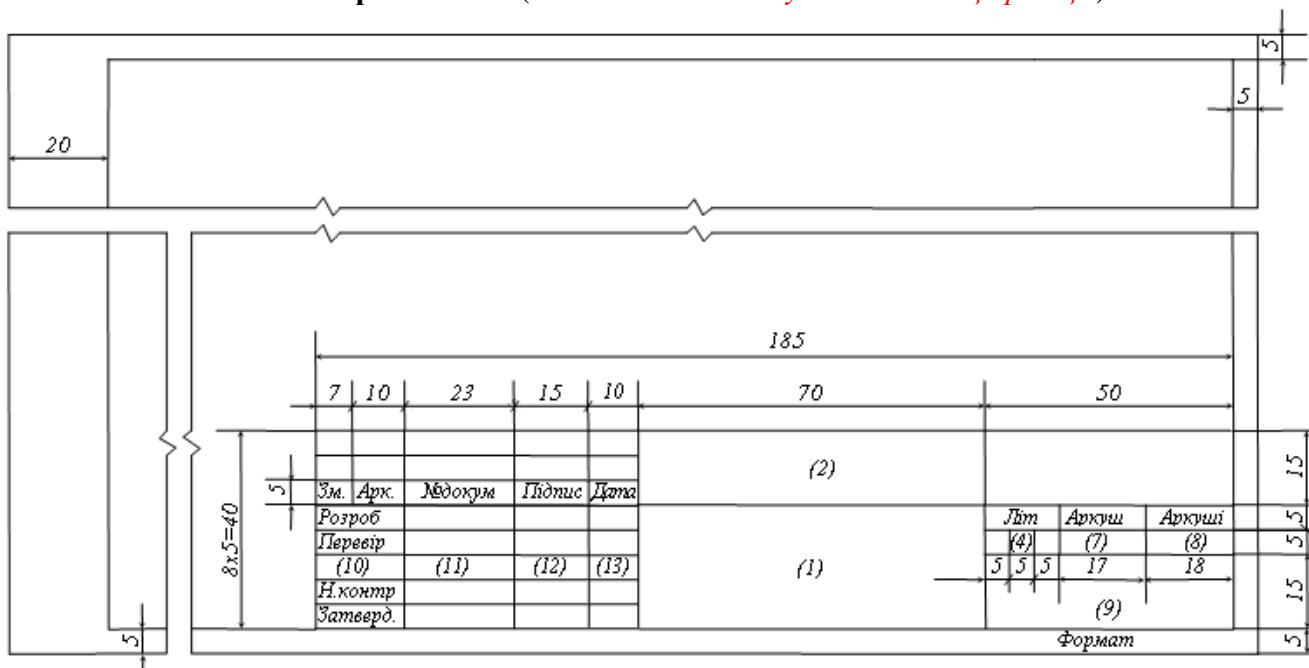
---

" \_\_\_\_ " \_\_\_\_\_ 20\_\_ р.

## ДОДАТОК Г

## Основний напис текстових документів і креслень

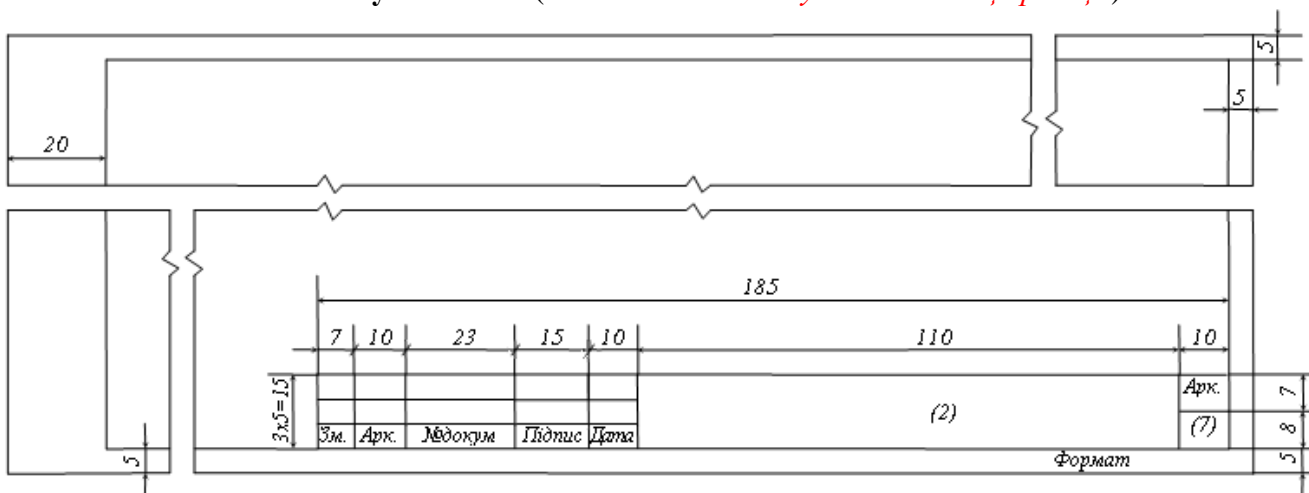
## Г.1 На перший лист (для текстових документів і специфікації)



- граф 1 – назва теми роботи;  
 графа 2 – позначення документа згідно з прийнятою системою позначень;  
 графа 4 – літера згідно з ГОСТ 2.103, для навчання літера "Н";  
 графа 7 – порядковий номер аркуша (документи, що мають один аркуш, графу не заповнюють);  
 графа 8 – кількість аркушів у документі (загальна), заповнюють тільки на першому аркуші;  
 графа 9 – скорочена назва інституту та шифр групи, наприклад ІФНТУНГ КІ-20-1;

- граф 10 – заповнюють на розсуд керівника;  
 графа 11 – прізвища осіб, що підписують документ;  
 графа 12 – підписи названих осіб у графі 11;  
 графа 13 – дата підпису документа;  
 графа "Розроб." – заповнює студент;  
 графа "Перев." – заповнює керівник роботи;  
 графа "Н.контр." – заповнює нормоконтролер;  
 графа "Затв." – заповнює завідувач кафедри;

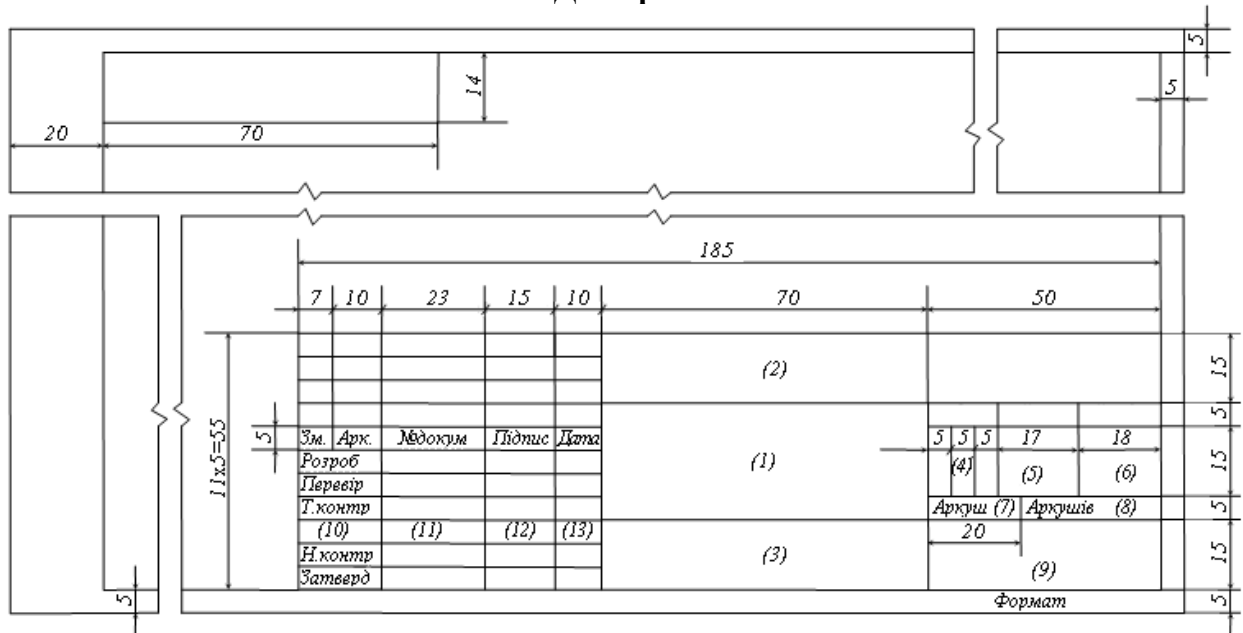
## Г.2 На наступні листи (для текстових документів і специфікації)



- граф 2 – позначення документа згідно з прийнятою системою позначень;  
 графа 7 – порядковий номер аркуша (документи, що мають один аркуш, графу не заповнюють);

Решту граф основного напису на документах у навчальному процесі не заповнюють.

## Г.3 Для креслень



- граф 1 – назва виробу, схеми тощо;  
 графа 2 – позначення документа;  
 графа 3 – позначення матеріалу деталі (для креслень деталей);  
 графа 4 – літера згідно з ГОСТ 2.103, для навчання літера "Н";  
 графа 5 – маса виробу;  
 графа 6 – масштаб (відповідно з ГОСТ 2.109 і ГОСТ 2.302);  
 графа 7 – порядковий номер аркуша (документи, що мають один аркуш, графу не заповнюють);  
 графа 8 – кількість аркушів у документі (загальна), заповнюють тільки на першому аркуші;

- граф 9 – скорочена назва інституту та шифр групи, наприклад ІФНТУНГ КІ-20-1;  
 графа "Розроб." – заповнює студент;  
 графа "Перев." – заповнює керівник роботи;  
 графа "Т.контр." – заповнює консультант;  
 графа "Н.контр." – заповнює нормоконтролер;  
 графа "Затв." – заповнює завідувач кафедри;  
 графа 10 – заповнюють на розсуд керівника;  
 графа 11 – прізвища осіб, що підписують документ;  
 графа 12 – підписи названих осіб у графі 11;  
 графа 13 – дата підпису документа;

Решту граф основного напису на документах у навчальному процесі не заповнюють.



**ДОДАТОК Е****Форма титульного аркуша на бакалаврську роботу**

Івано-Франківський національний технічний університет нафти і газу

Факультет інформаційних технологій

Кафедра комп'ютерних систем і мереж

---

(прізвище, ім'я, по батькові)

УДК \_\_\_\_\_  
(індекс)**БАКАЛАВРСЬКА РОБОТА**

---

(назва роботи)

---

(назва освітньої програми)

---

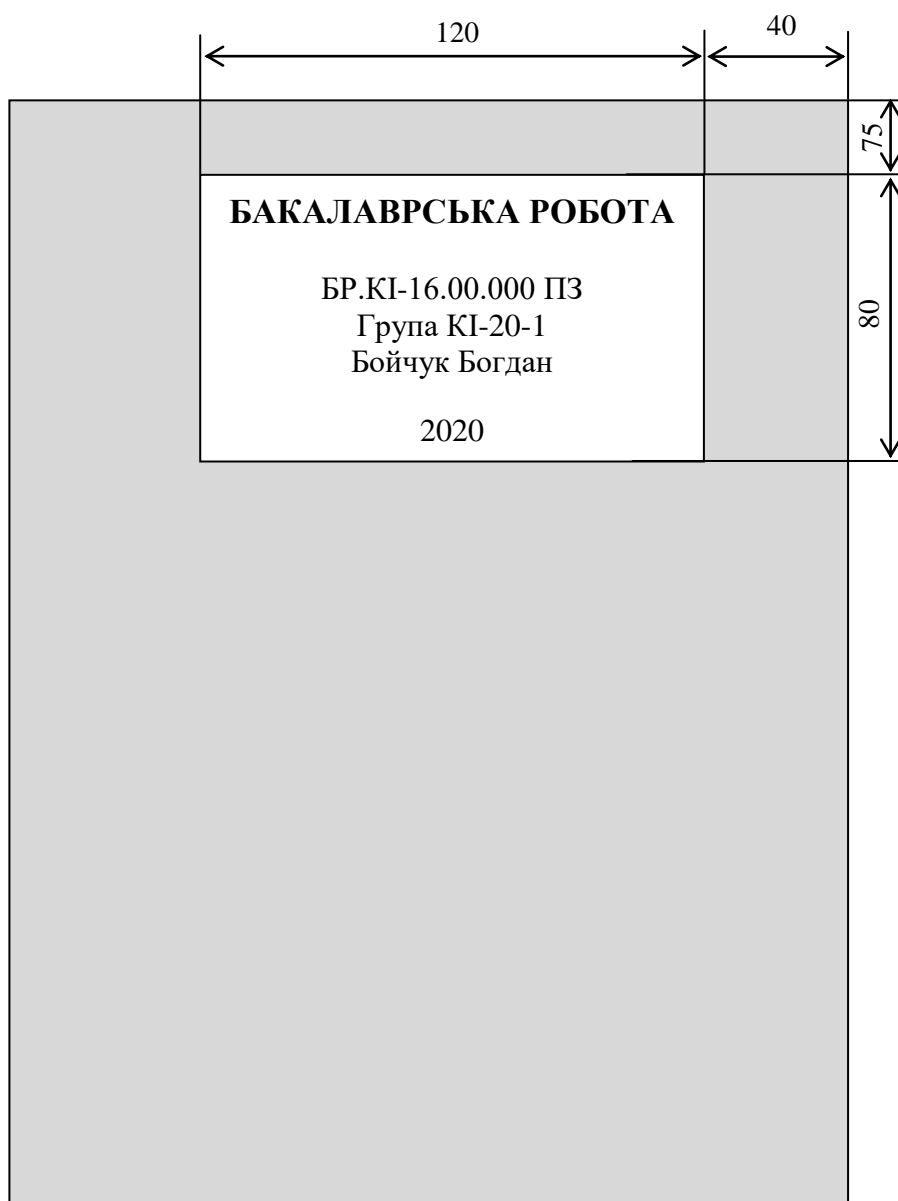
(шифр і назва спеціальності)

Робота містить результати власних досліджень, використання ідей, результатів і текстів інших авторів мають посилання на відповідне джерело:

Здобувач освітнього ступеня \_\_\_\_\_  
(підпис, ініціали та прізвище здобувача)Науковий керівник \_\_\_\_\_  
(підпис, прізвище, ім'я, по батькові, науковий ступінь, вчене звання керівника)**Допущено до захисту**Завідувач кафедри \_\_\_\_\_  
(підпис) (дата) (ініціали та прізвище)

## ДОДАТОК Ж

## Форма обкладинки пояснювальної записки



Примітка: Розміри для довідок

## ДОДАТОК К

### Приклади оформлення бібліографічних посилань у списку використаних джерел згідно з ДСТУ 8302:2015

Нижче наведено приклади посилань у списках літератури, оформлених відповідно до ДСТУ 8302:2015, для різних типів джерел.

#### КНИГА ОДНОГО АВТОРА

- 1 Іванова В. Д. Технологія виробництва продуктів бджільництва : курс лекцій. Миколаїв : МДАУ, 2009. 245 с.
- 2 Пономарів О. Д. Культура слова: мовностилістичні поради. 2-ге вид., стер. Київ : Либідь, 2001. 240 с.
- 3 Браун Д. Код да Вінчі. Харків : КСД, 2006. 478 с.
- 4 Пономарьов А. П. Українська етнографія : курс лекцій. Київ : Либідь, 1994. 315 с.
- 5 Parker J. Principles of scientific research. 7th ed. London : Editorial, 2017. 301 p.

#### КНИГА ДВОХ ЧИ ТРЬОХ АВТОРІВ

- 1 Боярин М. В., Нетробчук І. М. Основи гідроекології: теорія й практика : навч. посіб. Луцьк : Вежа-Друк, 2016. 365 с.
- 2 Вихованець І. Р., Городенська К. Г. Теоретична морфологія української мови. Київ : Пульсари, 2004. 398 с.
- 3 Артеменко А. П., Бобловський О. Ю. Від глобалізації до індивідуалізації: топологія міжкультурної взаємодії : монографія. Харків : Щедра садиба плюс, 2014. 215 с.
- 4 Клименко Н. Ф., Карпіловська Є. А., Кислюк Л. П. Динамічні процеси в сучасному українському лексиконі. Київ : Вид. дім Дмитра Бураго, 2008. 336 с.
- 5 Коваленко А. Д., Герасимчук О. П., Данилюк А. С. Міжнародне кредитування. 2-ге вид. Київ : Наука, 2018. 155 с.
- 7 Wilson D., Lister P., Andrews A. Modern surgery. Manchester : MAN, 2011. 240 p.

#### КНИГА ЧОТИРЬОХ І БІЛЬШЕ АВТОРІВ

- 1 Астрономія : навч. посіб. / І. А. Климишин та ін. Одеса : Астропринт, 2012. 352 с.
- 2 Міжнародна торгівля / Ю. Г. Козак та ін. 5-те вид., перероб. та допов. Київ : Центр учб. літ., 2015. 272 с.
- 3 Referencing styles / G. R. Edwards et al. Los Angeles : International Publishing, 2010. 280 p.

#### КНИГА БЕЗ ЗАЗНАЧЕННЯ АВТОРА (З РЕДАКТОРОМ ТОЩО)

- 1 Економічна енциклопедія / за ред. В. В. Шевченка. Київ : Альманах, 2016. 304 с.
- 2 Атлас зоології / уклад.: Х. Тола, Є. Інф'єста. Харків : Ранок, 2005. 96 с.
- 3 Мінералогічний словник / уклад.: В. С. Білецький, В. Г. Омельченко, Г. Д. Горванко. Маріуполь : Сх. вид. дім, 2016. 488 с.
- 4 Routledge handbook of international statebuilding / ed. by D. Chandler, T. D. Sisk. London : Routledge, 2013. 448 p.

#### КНИГА – ОКРЕМИЙ ТОМ (ЧАСТИНА) БАГАТОТОМНОГО ВИДАННЯ

- 1 Антологія української юридичної думки / Ін-т держави і права ім. В. М. Корецького НАНУ ; за заг. ред. Ю. С. Шемшученка. Київ : Юрид. кн., 2002. Т. 1 : Загальна теорія держави і права, філософія та енциклопедія права. 568 с.
- 2 Етимологічний словник української мови : у 7 т. / уклад.: Р. В. Болдирєв та ін. Київ : Наук. думка, 1989. Т. 3 : Кора—М. 552 с.
- 3 Мала гірнича енциклопедія : у 3 т. / за ред. В. С. Білецького. Донецьк : Донбас, 2007. Т. 2 : Л—Р. 652 с.

**ЧАСТИНА КНИГИ (РОЗДІЛ ТОЩО)**

- 1 Шевченко Р. О. Особливості селекції яблунь. *Практикум з ботаніки* / ред. О. С. Самійленко. Херсон, 2018. С. 22—36.
- 2 Ярошевич Н. Б., Чубка О. М., Якимів А. І. Інструменти боргового фінансування суб'єктів підприємництва в Україні: правовий статус, структурна динаміка, податкові наслідки. *Теорія та методологія формування інвестиційно-фінансової стратегії розвитку національного господарства* : монографія / за ред. Л. М. Савчук, А. В. Череп. Дніпро, 2019. С. 55—89.
- 3 Goehr L. The concept of opera. *The Oxford handbook of opera* / ed. by Н. М. Greenwald. Oxford, 2014. P. 92—136.

**СТАТТЯ В ЖУРНАЛІ**

- 1 Команик О. М. Варіантність у родовій категоризації іменників: (на матеріалі мовлення сучас. укр. телебачення). *Вісник Київського національного лінгвістичного університету. Серія «Філологія»*. 2018. Т. 21, № 1. С. 121—130..
- 2 Кольцова Я. І., Нікітін С. В. Одержання пористих склокристалічних матеріалів з використанням паливного шлаку. *Питання хімії та хімічної технології*. 2020. № 1. С. 33—38. DOI: 10.32434/0321-4095-2020-128-1-33-38 (дата звернення: 11.06.2020).
- 3 Капируля М. Ядерний тероризм в сучасній міжнародній системі. *Актуальні проблеми міжнародних відносин*. 2008. Вип. 73, ч. 2. С. 66—68.
- 4 Chua N. Y., Lundbye J. Endovascular catheter as a rewarming method for accidental hypothermia. *Therapeutic hypothermia and temperature management*. 2012. Vol. 2, no. 2. P. 89—91. URL: <https://doi.org/10.1089/ther.2012.0001> (date of access: 06.05.2020).

**СТАТТЯ В ГАЗЕТІ**

- 1 Андрущенко В. Академічна недоброчесність як виклик інтелектуальній спроможності нації. *Голос України*. 2018. 20 лип. С. 10.
- 2 Монаєнко А. Поза чергою не рахується? Особливості звільнення суддів за порушення присяги. *Юридична газета*. 2017. 17 січ. С. 28—29.
- 3 Величко О. Р., Лисенко Д. П. Відшкодування матеріальних витрат. *Газета про бухгалтерський облік*. 2019. Квітень. С. 16

**ЕЛЕКТРОННИЙ РЕСУРС, САЙТ**

- 1 «Файлу» чи файла»: який родовий відмінок слова «файл»? *Kyiv Dictionary*. URL: <https://www.kyivdictionary.com/uk/grammar/uk/consulenza-linguistica/vypusk3/failu-faila/> (дата звернення: 20.05.2020)
- 2 Офіційний курс гривні щодо іноземних валют на дату 11.06.2020. *Національний банк України*. URL: <https://bank.gov.ua/ua/markets/exchangerates?date=11.06.2020&period=daily> (дата звернення: 11.06.2020).
- 3 Приймак Д. М., Томіленко О. В., Ковальчук З. Ю. «Підодіяльник»: як правильно сказати українською?. *Kyiv Dictionary*. URL: <https://www.kyivdictionary.com/uk/grammar/uk/how-to-say/pidodiialnyk/> (дата звернення: 09.06.2020).

**ДИСЕРТАЦІЯ**

- 1 Герасименко Ю. А. Рецепція української історії в західноєвропейській прозі кінця ХХ – початку ХХІ століття : дис. ... канд. філол. наук : 10.01.05. Бердянськ, 2018. 259 с.
- 2 Наконечний А. Б. Примусове відчуження земельних ділянок за законодавством України : дис. ... канд. юрид. наук : 12.00.06. Одеса, 2015. 225 с.
- 3 Урба С. І. Пріоритети та інструменти розвитку аграрного сектора в системі забезпечення економічної безпеки України : дис. ... д-ра екон. наук : 08.00.03. Львів, 2019. 562 с.

**ТЕЗИ ДОПОВІДІ**

- 1 Святецька А. В. Діалектизми у повісті М. Коцюбинського «Тіні забутих предків» : семантико-стилістичний аспект. *Стратегії розвитку та пріоритетні завдання філологічних на-*

ук : матеріали Всеукр. наук.-практ. конф., м. Запоріжжя, 19—20 жовт. 2018 р. / Класич. приват. ун-т. Запоріжжя, 2018. С. 19—23.

2 Киридон А., Троян С. М. Грушевський і основні етапи українського державотворення. *Міжнародна наукова конференція до 150-річчя М. С. Грушевського* : тези доп., 17 верес. 2016 р., Острог / редкол.: Винар Л.-Р. та ін. Острог, 2016. С. 44—47.

3 Івченко В. О. Проблема правового регулювання імпичменту в Україні. *Актуальні проблеми сучасної науки і правоохоронної діяльності* : тези доп. учасників XXV Наук.-практ. конф. курсантів та студентів, м. Харків, 17 трав. 2018 р. / Харків. нац. ун-т внутр. справ. Харків, 2018. С. 35—36.

### **ЗАКОН, НОРМАТИВНИЙ АКТ**

1 Про забезпечення функціонування української мови як державної : Закон України від 25.04.2019 № 2704-VIII : станом на 19 квіт. 2020 р. URL: <https://zakon.rada.gov.ua/laws/show/2704> (дата звернення: 11.06.2020).

2 Митний кодекс України : Закон України від 13.03.2012 № 4495-VI : станом на 02 квіт. 2020 р. URL: <https://zakon.rada.gov.ua/laws/show/4495-17> (дата звернення: 09.06.2020).

3 Про відзначення державними нагородами України працівників Національного університету «Чернігівська політехніка» : Указ Президента України від 09.06.2020 № 215/2020. URL: <https://www.president.gov.ua/documents/2152020-34077> (дата звернення: 11.06.2020).

4 Про іменні стипендії Верховної Ради України для молодих учених — докторів наук : Постанова Верховної Ради України від 05.02.2019 № 2676-VIII. *Голос України*. 2019. 19 лют. С. 4.

5 Про затвердження Порядку присудження наукових ступенів і присвоєння вчених звань : Постанова Каб. Міністрів України від 28.06.1997 № 644. *Офіційний вісник України*. 1997. № 27. С. 105.

### **ПРЕПРИНТ**

1 Головач Ю., Пляцко Р., Сварник Г. Петер Пуллой і архів Івана Пуллюя. Львів : Ін-т фізики конденс. систем НАН України, 2020. 24 с. (Препринт. Ін-т фізики конденс. систем НАН України ; ISMP-20-01).

2 Протидія агресивному податковому плануванню в Україні / С. С. Брехов та ін. Ірпінь : Ун-т ДФС України, 2017. 108 с. (Препринт. Наук.-дослід. ін-т фіскал. політики Ун-ту ДФС України).

3 Simon J. *Physics of oscillations*. Poznań : University of Poznań, 2019. 121 p. (Preprint. University of Poznań ; UP-02).

### **ПАТЕНТ**

1 Верстат для поздовжнього розпилювання круглих колод : пат. 123197 Україна : В27В 7/00. № u 2017 10306 ; заявл. 25.10.2017 ; опубл. 12.02.2018, Бюл. № 3. 4 с

2 Рентгенодіагностичний препарат на основі конусно-променевого комп'ютерного томографа для обстеження кінцівок : пат. 140662 Україна : А61В 6/03, А61В 8/13, Н05G 1/02, G03В 42/02, G01N 23/04. № u 2019 07999 ; заявл. 12.07.2019 ; опубл. 10.03.2020, Бюл. № 5 (кн. 1). 1 с.

3 Розбірний візок для транспортування надувного човна : пат. 121790 Україна : В60Q 5/00. № u 2017 09803 ; заявл. 24.07.2017 ; опубл. 11.12.2017, Бюл. № 23. 5 с.

### **СТАНДАРТ**

1 ДСТУ 8302:2015. Інформація та документація. Бібліографічне посилання. Загальні положення та правила складання. Чинний від 2016-07-01. Вид. офіц. Київ : УкрНДНЦ, 2016. 16 с.

2 ДСТУ 8746:2017. Автомобільні дороги. Методи вимірювання зчпних властивостей поверхні дорожнього покриття. На заміну ДСТУ Б В.2.3-2-97 (ГОСТ 30413-96), ДСТУ Б В.2.3-8-2003, СОУ 45.2-00018112-042:2009 ; чинний від 2019-01-01. Вид. офіц. Київ : УкрНДНЦ, 2019. 20 с

3 ДСТУ ISO 14024:2018. Екологічні маркування та декларації. Екологічне маркування типу І. Принципи та процедури. На заміну ДСТУ ISO 14024:2002 ; чинний від 2020-01-01. Вид. офіц. Київ : УкрНДНЦ, 2019. 18 с.

## ДОДАТОК Л

### Вимоги до оформлення додатків

Додатки слід оформлювати як продовження ПЗ (ОЧ) на її наступних сторінках, або у вигляді окремої частини, розташовуючи додатки в порядку появи посилань на них у тексті ПЗ.

Якщо додатки оформлюють на наступних сторінках ПЗ (ОЧ), кожний такий додаток повинен починатися з нової сторінки. Додаток повинен мати заголовок, надрукований вгорі малими літерами з першої великої симетрично по центру відносно тексту сторінки. Над заголовком великими літерами по центру повинно бути надруковано слово "ДОДАТОК" та велика літера, що позначає додаток.

Додатки слід позначати послідовно великими літерами української абетки, за винятком літер Г, Є, З, І, Ї, Й, О, Ч, Ъ, наприклад, ДОДАТОК А, ДОДАТОК Б і т. д.

Один додаток позначається як додаток А.

Додатки повинні мати спільну з рештою ПЗ наскрізну нумерацію сторінок.

За необхідності текст додатків може поділятися на розділи, підрозділи, пункти і підпункти, які слід нумерувати в межах кожного додатку відповідно до вимог М.3. У цьому разі перед кожним номером ставлять позначення додатку (літеру) і крапку, наприклад: А.2 – другий розділ додатку А; Г.3.1 – підрозділ 3.1 додатку Г; Д.4.1.2 – пункт 4.1.2 додатку Д; Ж. 1.3.3.4 – підпункт 1.3.3.4 додатку Ж.

Ілюстрації, таблиці, формули та рівняння, що є у тексті додатку, слід нумерувати в межах кожного додатку, наприклад, рисунок Г.3 — третій рисунок додатку Г; таблиця А.2 — друга таблиця додатку А; формула (А.1) – перша формула додатку А.

Якщо в додатку одна ілюстрація, одна таблиця, одна формула, одне рівняння, їх нумерують, наприклад, рисунок А.1, таблиця А.1, формула (В.1).

В посиланнях у тексті додатку на ілюстрації, таблиці, формули, рівняння рекомендується писати: "... на рисунку А.2 ,...", "... на рисунку А.1 ..." – якщо рисунок єдиний у додатку А; "... в таблиці Б.3 ...", або "... в табл. Б.3 ..."; "... за формулою (В.1) ..." в "... у рівнянні (Г.2) ...".

Джерела, що цитують тільки у додатках, повинні розглядатися незалежно від тих, які цитують в основній частині ПЗ, і повинні бути перелічені наприкінці кожного додатку в переліку посилань.

Форма цитування, правила складання переліку посилань і виносков повинні бути аналогічними прийнятим у основній частині ПЗ. Перед номером цитати і відповідним номером у переліку посилань і виносках ставлять позначення додатку.

Якщо у ПЗ як додаток використовується документ, що має самостійне значення і оформлюється згідно з вимогами до документу даного виду, його копію вміщують у ПЗ без змін в оригіналі. Перед копією документу вміщують аркуш, на якому посередині друкують слово "ДОДАТОК \_\_" і його назву (за наявності), праворуч у верхньому куті аркуша проставляють порядковий номер сторінки. Сторінки копії документу нумерують, продовжуючи наскрізну нумерацію сторінок ПЗ (ОЧ) (не займаючи власної нумерації сторінок документа).

## ДОДАТОК М

### Вимоги до оформлення посилань та ілюстрацій

**М.1 Посилання** в тексті ПЗ на джерела слід зазначати порядковим номером за переліком посилань, виділеним двома квадратними дужками, наприклад: "... у роботах [1–7] ...".

Допускається наводити посилання на джерела у виносках, при цьому оформлення посилання має відповідати його бібліографічному опису за переліком посилань із зазначенням номера, наприклад:

Цитата в тексті: "... у загальному обсязі робочого часу частка інформаційної роботи перевищує 70% [8]\* " подається:

- у переліку літератури:

8. Автоматизація робіт в установах // ТПЕР. - Т 4. - К: Наука, 1983.-С.66 – 76.

- як виноска:

\*[8] Автоматизація робіт в установах // ТПЕР. - Т 4. - К: Наука, 1983.-С.66 – 76.

При посиланнях на розділи, підрозділи, пункти, підпункти, ілюстрації, таблиці, формули, рівняння, додатки зазначають їх номери.

При посиланнях слід писати: "... у розділі 4 ...", "... дивись 2.1 ...", "... за 3.3.4 ...", "... відповідно до 2.3.8.1 ...", "... на рис. 1.3 ..." або "... на рисунку 1.3 ...", "... у таблиці 3.2 ...", "... (див.рис.3.2) ...", "... за формулою (3.1) ...", "... у рівняннях (1.23) — (1.25) ...", "... у додатку Б ..."

**М.2 Ілюстрації** (креслення, рисунки, графіки, схеми, діаграми, фотознімки) слід розміщувати у ПЗ основної частини безпосередньо після тексту, де вони згадуються вперше, або на наступній сторінці. На всі ілюстрації мають бути посилання у ПЗ. Причому усі ілюстрації повинні відповідати вимогам стандартів "Єдиної системи конструкторської документації" та "Єдиної системи програмної документації".

Ілюстрація позначається словом "Рисунок \_\_", яке разом з назвою ілюстрації і, якщо необхідно пояснювальні дані, розміщують після пояснювальних даних, наприклад:

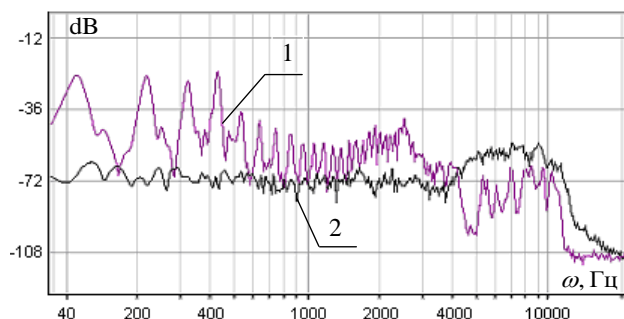


Рисунок 4.2 - Спектри 1) гармонійного, 2) широкопсмугового акустичного сигналу

Ілюстрації слід нумерувати арабськими цифрами порядковою нумерацією в межах розділу, за винятком ілюстрацій, наведених у додатках. Номер ілюстрації складається з номера розділу і порядкового номера ілюстрації, відокремлених крапкою, наприклад, рисунок 4.2 – другий рисунок четвертого розділу.

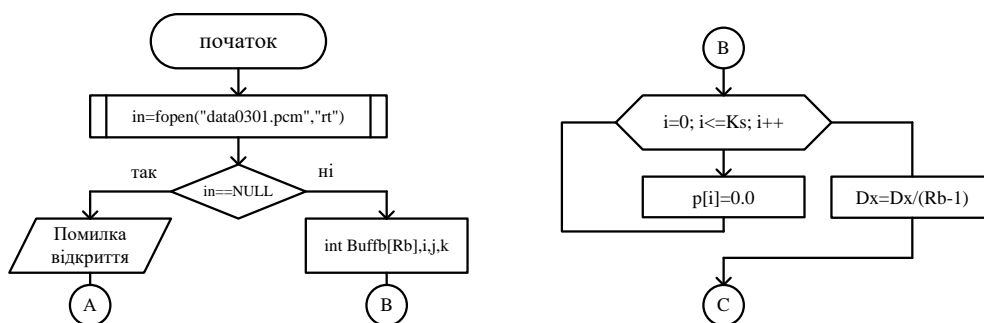


Рисунок 4.3 – Алгоритм роботи програми, аркуш 1

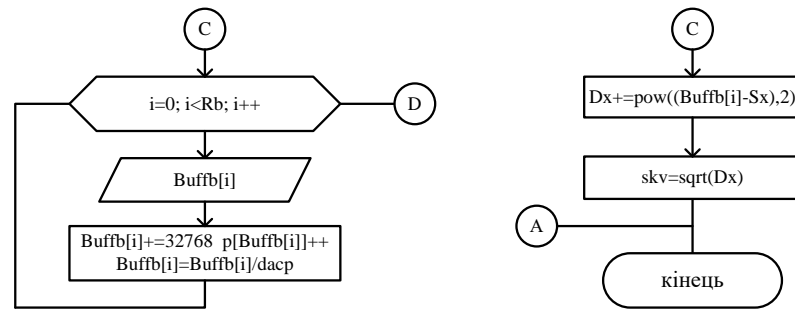


Рисунок 4.3 – Алгоритм роботи програми, аркуш 2

Якщо ілюстрація не вміщується на одній сторінці, можна переносити її на інші сторінки, вміщуючи назву ілюстрації на першій сторінці, пояснювальні дані – на кожній сторінці, і під ними позначають: "Рисунок \_\_, аркуш \_\_".

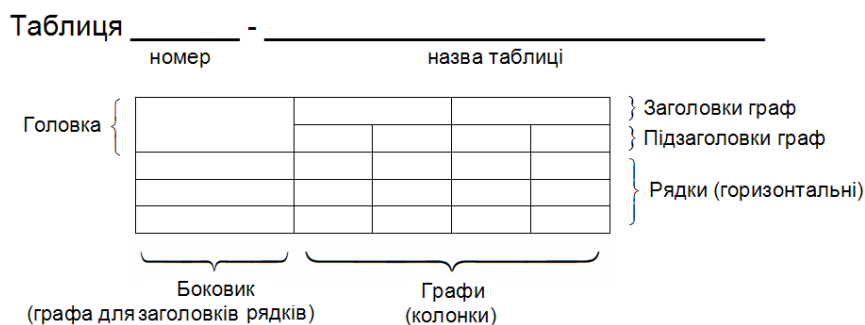
## ДОДАТОК Н

### Вимоги до оформлення таблиць та формул

**Н1. Таблиці** передбачені для оформлення цифрового матеріалу. Горизонтальні та вертикальні лінії, які розмежують рядки таблиці, а також лінії зліва, справа і знизу, що обмежують таблицю, можна не проводити, якщо їх відсутність не утруднює користування таблицею.

Таблицю слід розташовувати безпосередньо після тексту, у якому вона згадується вперше, або на наступній сторінці. На всі таблиці мають бути посилання в тексті ПЗ.

Таблиці слід нумерувати арабськими цифрами порядковою нумерацією в межах розділу, за винятком таблиць, що наводяться у додатках.



Номер таблиці складається з номера розділу і порядкового номера таблиці, відокремлених крапкою, наприклад, таблиця 2.1 – перша таблиця другого розділу.

Таблиця може мати назву, яку друкують малими літерами (крім першої великої) і вміщують над таблицею. Назва має бути стислою і відбивати зміст таблиці.

Якщо рядки або графи таблиці виходять за межі формату сторінки, таблицю поділяють на частини, розміщуючи одну частину під одною, або поруч, або переносячи частину таблиці на наступну сторінку, повторюючи в кожній частині таблиці її головку і бокових. При поділі таблиці на частини допускається її головку або бокових замінити відповідно номерами граф чи рядків, нумеруючи їх арабськими цифрами у першій частині таблиці.

Назву таблиці друкують з першої великої літери і розташовують над таблицею (починаючи над верхнім лівим кутом):

Якщо частину таблиці перенесено на іншу або ту саму сторінку, назву подають тільки над першою частиною таблиці, над іншими її частинами подають тільки номер таблиці з таким написом:

"Продовження таблиці \_\_\_\_\_" - на тій самій і подальших сторінках  
номер таблиці

"Кінець таблиці \_\_\_\_\_" - на останній сторінці, де є таблиця.  
номер таблиці

Якщо в кінці сторінки таблиця переривається, то в першій частині таблиці нижню обмежувальну горизонтальну лінію не наводять. Якщо таблиця переривається праворуч, тобто частина колонок переноситься нижче або на іншу сторінку, у першій частині таблиці праву обмежувальну вертикальну лінію не наводять.

Приклад:

**Таблиця 2.42 – Параметри виготовлення деталей**

Номінальний діаметр нарізі болта, гвинта, шпильки	Внутрішній діаметр шайби $d$	Товщина шайби					
		легкої		нормальної		важкої	
		a	b	a	b	a	b
1	2	3	4	5	6	7	8
2,0	2,1	0,5	0,8	0,5	0,5	-	-
2,5	2,6	0,6	0,8	0,6	0,6	-	-

Кінець таблиці 2.42

1	2	3	4	5	6	7	8
4,0	4,1	0,5	0,8	0,5	0,5	-	-
...	...	0,6	0,8	0,6	0,6	-	-
45,0	45,0	0,8	1,0	0,8	0,8	1,0	1,2

Заголовки граф таблиці починають з великої літери, а підзаголовки – з малої, якщо вони складають одне речення з заголовком.

Підзаголовки, що мають самостійне значення, пишуть з великої літери. У кінці заголовків і підзаголовків крапки не ставлять. Заголовки і підзаголовки граф вказують в однині.

Інші вимоги щодо виконання таблиць – відповідно до чинних стандартів на технічну документацію.

**Н2. Формули та рівняння** розташовують безпосередньо після тексту, в якому вони згадуються, посередині сторінки.

Вище і нижче кожної формули або рівняння повинно бути залишено не менше одного вільного рядка.

Формули і рівняння у ПЗ (за винятком формул і рівнянь, наведених у додатках) слід нумерувати порядковою нумерацією в межах розділу.

Номер формули або рівняння складається з номера розділу і порядкового номера формули або рівняння, відокремлених крапкою, наприклад, формула (1.2) – друга формула першого розділу.

Номер формули або рівняння зазначають на рівні формули або рівняння в дужках у крайньому правому положенні на рядку.

Пояснення значень символів і числових коефіцієнтів, що входять до формули чи рівняння, слід наводити безпосередньо під формулою у тій послідовності, в якій вони наведені у формулі чи рівнянні.

Пояснення значення кожного символу та числового коефіцієнта слід давати з нового рядка. Перший рядок пояснення починають з абзацу словом "де" без двокрапки, наприклад:

$$z(S) = (\hat{Z}(s_1, s_2, \dots, s_w), \hat{Z}(s_{w+1}, s_{w+2}, \dots, s_{w+w}), \dots, \hat{Z}(s_{w+\dots+w+1}, \dots, s_n)) \quad (2.14)$$

де  $\hat{Z}$  – функція розрахунку статистичної оцінки;

$s_i$  – елемент вектора фрагменту сигналу  $s$ ;

$w$  – розмір фрагменту вектора  $s$  за яким розраховується  $\hat{Z}$ .

Переносити формули чи рівняння на наступний рядок допускається тільки на знаках виконуваних операцій, повторюючи знак операції на початку наступного рядка. Коли переносять формули чи рівняння на знакові операції множення, застосовують знак "х".

Формули, що йдуть одна за одною й не розділені текстом, відокремлюють комою, наприклад:

$$H_N = n \hat{E} \left[ \frac{1}{2} \log_2 \frac{1}{m} \sum_{j=1}^m (D_x^2 - R_{xx}^2(j)) \right], \quad (2.15)$$

$$S_x = \sqrt{\frac{1}{n-1} \sum (x_i - \bar{x})^2}. \quad (2.16)$$

## НОРМАТИВНІ ПОСИЛАННЯ

1. Документація. Звіти в сфері науки і техніки. Структура та правила оформлення: ДСТУ 3008-2015. – К.: Держстандарт України 2016. - 31 с. – (Національний стандарт України).
2. Єдина система конструкторської документації. Основні написи: ДСТУ ГОСТ 2.104:2006. – [Чинний від 2007-07-01]. – К.: Держспоживстандарт України 2006. - 29 с. – (Національний стандарт України).
3. Положення про підготовку бакалаврів в Івано-Франківському національному технічному університеті нафти і газу. Затверджено рішенням Вченої ради від «19» лютого 2020 р. № 01/607, введено в дію наказом ректора від «16» березня 2020 р. № 79.
4. ДСТУ ГОСТ 2.701:2006. Єдина система конструкторської документації. Схеми. Види і типи. Загальні вимоги до виконання (ГОСТ 2.701-84, IDT). Київ : Держспоживстандарт України, 2007. 22 с.
5. ДСТУ ГОСТ 2.702:2013. Єдина система конструкторської документації. Правила виконання електричних схем (ГОСТ 2.702-2011, IDT). Київ : Мінекономрозвитку України, 2014. 23 с.
6. ДСТУ ГОСТ 2.703:2014. Єдина система конструкторської документації. Правила виконання кінематичних схем (ГОСТ 2.703-2011, IDT). Київ : Мінекономрозвитку України, 2015. 12 с.
7. ДСТУ ГОСТ 2.704:2014. Єдина система конструкторської документації. Правила виконання гідравлічних і пневматичних схем (ГОСТ 2.704-2011, IDT). Київ : Мінекономрозвитку України, 2015. 14 с.
8. ДСТУ ГОСТ 2.721:2014. Єдина система конструкторської документації. Позначення умовні графічні в схемах. Позначення загального застосування (ГОСТ 2.721-74, IDT). Київ : Мінекономрозвитку України, 2015. 32 с.
9. ДСТУ ГОСТ 2.722:2014. Єдина система конструкторської документації. Позначення умовні графічні в схемах. Машини електричні (ГОСТ 2.722-68, IDT). Київ : Мінекономрозвитку України, 2015. 15 с.
10. ДСТУ ГОСТ 2.770:2014. Єдина система конструкторської документації. Позначення умовні графічні в схемах. Елементи кінематики (ГОСТ 2.770-68, IDT). Київ : Мінекономрозвитку України, 2015. 10 с.
11. ДСТУ ГОСТ 2.781:2014. Єдина система конструкторської документації. Позначення умовні графічні в схемах. Апарати гідравлічні та пневматичні, пристрої керування та прилади контрольно-вимірювальні (ГОСТ 2.781-96, IDT). Київ : Мінекономрозвитку України, 2015. 24 с.
13. ДСТУ ГОСТ 2.782:2014. Єдина система конструкторської документації. Позначення умовні графічні в схемах. Машини гідравлічні та пневматичні (ГОСТ 2.782-96, IDT). Київ : Мінекономрозвитку України, 2015. 18 с.