

МІНІСТЕРСТВО ОСВІТИ І НАУКИ УКРАЇНИ
ІВАНО-ФРАНКІВСЬКИЙ НАЦІОНАЛЬНИЙ ТЕХНІЧНИЙ
УНІВЕРСИТЕТ НАФТИ І ГАЗУ

Інститут інформаційних технологій

Кафедра комп'ютерних систем і мереж



МАГІСТЕРСЬКА РОБОТА

методичні вказівки до змісту та оформлення

для студентів спеціальності

123 - Комп'ютерна інженерія

(шифр і назва)

У матеріалах методичних вказівок подано рекомендації щодо змісту та оформлення **магістерської роботи** а також інформацію про організацію її підготовки та етапів виконання для студентів, що навчаються за освітньо-професійною програмою на здобуття ступеня **магістр** за спеціальністю "**123 - Комп'ютерна інженерія**" / Мельничук С.І. - Івано-Франківськ: Видавництво ІФНТУНГ, 2024. – 29с.

Укладач:

зав. кафедри комп'ютерних систем
і мереж, д.т.н., професор

_____ Степан МЕЛЬНИЧУК

Рецензент:

професор каф. програмного забезпечення
автоматизованих систем, д.т.н., професор

_____ Василь ШЕКЕТА

Відповідальний за випуск:

зав. кафедри комп'ютерних систем
і мереж, д.т.н., професор

_____ Степан МЕЛЬНИЧУК

ЗМІСТ

1. Загальні положення	- 3
2. Вимоги до змісту	- 4
2.1. Зміст пояснювальної записки	- 4
2.2. Інформаційне наповнення підрозділів	- 4
3. Вимоги до оформлення	- 7
4. Організація підготовки	- 9
5. Підсумкова державна атестація	- 10
5.1. Рецензування	- 10
5.2. Захист магістерської роботи	- 11
5.3. Оцінювання	- 12
Додатки	
Додаток А Форма завдання і навчальний план магістерської роботи	- 13
Додаток Б Приклад відгуку керівника на магістерську роботу	- 15
Додаток В Форма рецензії на магістерську роботу	- 16
Додаток Г Основний напис текстових документів і креслень	- 18
Додаток Д Форма титульного аркуша на магістерську роботу	- 21
Додаток Е Форма обкладинки пояснювальної записки	- 22
Додаток Ж Приклад оформлення переліку використаної літератури	- 23
Додаток К Вимоги до оформлення додатків	- 25
Додаток Л Вимоги до оформлення посилань та ілюстрацій	- 26
Додаток М Вимоги до оформлення таблиць та формул	- 28
Нормативні посилання	- 30

1. ЗАГАЛЬНІ ПОЛОЖЕННЯ

Згідно закону України "Про вищу освіту", магістр – це освітній ступінь, що здобувають на другому рівні вищої освіти та його присуджує вищий навчальний заклад у результаті успішного виконання здобувачем вищої освіти відповідної освітньої програми.

Підготовка фахівців за освітньо-професійною або за освітньо-науковою програмою може здійснюватись на основі освітньо-кваліфікаційного рівня "бакалавр".

Підготовку магістрів проводять на основі "Положення про освітньо-кваліфікаційні рівні", затвердженого Постановою Кабінету Міністрів України 20 січня 1998 року за № 65, за відповідними спеціальностями згідно з "Переліком спеціальностей, за якими здійснюється підготовка фахівців у вищих навчальних закладах за освітньо-кваліфікаційними рівнями спеціаліста і магістра" (Постанова Кабінету Міністрів України від 27 серпня 2010 року за № 787), в кількості, визначеній держзамовленням або за кошти юридичних та фізичних осіб. Магістерська підготовка реалізує освітньо-професійні програми, які орієнтовані на підготовку фахівців для науково-дослідної, управлінської (виробничої) і педагогічної діяльності та роботи в галузі наукоємних технологій. Підготовку магістрів проводять за денною формою навчання або без відриву від виробництва, термін навчання складає 1,5 року для денної та заочної форми навчання.

Підготовка магістрів спрямована на створення умов для творчого розвитку і підготовку фахівців за одним із функціональних напрямів діяльності: науково-дослідним (творчим); науково-педагогічним; управлінським (виробничим).

Особа, яка здобула освітньо-кваліфікаційний рівень "магістр" (надалі магістр), повинна володіти поглибленими знаннями з обраної спеціальності, умінням інноваційного характеру, навичками науково-дослідної, або науково-педагогічної, або управлінської діяльності, набути досвіду використання отриманих знань і вміти створювати елементи нових знань для вирішення завдань у відповідній сфері професійної діяльності.

Магістерська робота (МР) є самостійно виконаною і відповідно оформленою науково-дослідною кваліфікаційною роботою, що синтезує підсумок теоретичної та практичної підготовки у рамках нормативної й варіативної складових освітньо-професійних програм підготовки фахівців "магістр" за відповідною спеціальністю і є формою контролю набутих студентом у процесі навчання інтегрованих знань, умінь та навичок, які необхідні для виконання професійних обов'язків, передбачених їх освітньо-кваліфікаційними характеристиками. Підготовка МР, як завершальний етап навчального процесу, ставить за мету:

- систематизацію, закріплення та набуття досвіду реалізації теоретичних знань та їх застосування для вирішення науково-прикладної задачі, яка потребує інноваційної діяльності;
- розвиток навиків ведення самостійної роботи, оволодіння методикою дослідження, експериментування, опрацювання результатів, формування висновків, рекомендацій і пропозицій за отриманими результатами наукових досліджень;
- засвоєння сучасних методик проектування технічного схемотехнічного, алгоритмічного та програмного забезпечення та розробки нових технологій із застосуванням сучасних аналітичних методів та обчислювальних ресурсів;
- оцінити вміння подавати підсумки виконаної роботи у вигляді звітів, рефератів, наукових статей, доповідей і заявок на винаходи тощо, які оформлені згідно з установленими вимогами із залученням сучасних засобів редагування і друку.

В ході підготовки МР студенти самостійно здійснюють збір необхідної інформації, її опрацювання, обґрунтування пропозиції щодо їх вирішення, зокрема: актуальності теми та її стан в наукових працях вітчизняних і закордонних авторів; практичну цінність, об'єкт та предмет дослідження, наукову новизну, мету і завдання; обирають підхід як подальшу теоретичну базу власного дослідження; в ході захисту МР повинні продемонструвати знання за темою, здатність зробити аргументовані та обґрунтовані висновки;

До виконання МР допускаються студенти, які не мають академічної заборгованості та захистили звіт з практики. Основою для виконання роботи є наказ по університету про затвердження тем МР та її виконавців, який видається перед початком переддипломної практики.

2. ВИМОГИ ДО ЗМІСТУ

Загалом **магістерська робота (МР)** повинна включати:

- пояснювальну записку (основну частину);
- графічні матеріали (креслення, схеми, графіки, карти, фотознімки, плакати тощо) можна оформляти як на папері відповідного формату так і на цифрових носіях за допомогою спеціалізованих програмних комплексів формування презентацій;
- макети і зразки, розроблені студентом самостійно чи у співавторстві.

2.1 Зміст пояснювальної записки основна частина (далі ПЗ та ОЧ, відповідно) МР – це документ, в якому приводяться результати проведеного проектування і розробки, необхідні розрахунки та обґрунтування прийнятих в ході виконання МР структурних, системних, конструкторських, техніко-економічних та інших рішень. Загалом ПЗ (ОЧ) повинна складатися з таких частин:

№	н	Назва	Обсяг в аркушах
1	-	Титульний аркуш	1
2	-	Завдання і календарний план на МР	1
3	-	Анотація українською мовою	0,3...0,5
4	-	Анотація іноземною (англ., нім., франц. тощо) мовою	0,3...0,5
5	+	Зміст	1...4
6	+	Перелік основних позначень і скорочень	0...2
7	+	Вступ	2...3
8	+	Основна теоретична та проектувальна частина	50...80
9	+	Висновки	1...2
10	+	Перелік використаної літератури	3...5
11	-	Додатки	0...40
12	-	Бібліографічна довідка	1...2

[–] / [+]

- МР повинна відповідати загальним вимогам щодо викладення матеріалу, зокрема:
- назва роботи має відповідати спеціальності, суті досліджуваної теми, бути стислою і вказувати на предмет та мету дослідження, **не допускається** використовувати узагальнюючу, ускладнену чи псевдонаукову термінологію, крім того **слід уникати** формулювань типу: "Дослідження...", "Вивчення...", "Аналіз...";
 - назви розділів та підрозділів повинні чітко і лаконічно відображати зміст питань, що розглядаються;
 - матеріал необхідно викладати стисло, грамотно, без повторів, доступним науковим стилем, що не обтяжений надмірним цитуванням;
 - **не допускається** переписування (копіювання) матеріалів із літературних джерел, їх цитування без відповідних посилань;
 - **не допускається** вживати вирази типу: "мені здається", "так прийнято", "загальновідомо" і т.д., тобто слід аргументувати: "за результатами аналізу", "отримано з розрахунків", "аналітично доведено", "підтверджено в ході експерименту" і т.д.

2.2 Інформаційне наповнення підрозділів основної частини МР поданих в таблиці вище з відповідною нумерацією передбачає:

Титульний аркуш є першою сторінкою МР, що виступає джерелом бібліографічної інформації, яка необхідна для опрацювання та ідентифікації документів. Повинен містити назву затвердженої теми, шифр групи, прізвище, ім'я та по-батькові студента з підписами завідувача

кафедри, наукового керівника та студента. Оформляти на бланку (формату А4, ГОСТ 2.301) з використанням стрічки, чорнил або тонера чорного кольору, див. дод. Д.

Завдання і календарний план на МР - документ, який визначає перелік питань, що необхідно вирішити в ході виконання а також термін здачі студентом закінченої роботи. Оформляють на відповідному бланку, див. дод. А виконаному друкарським способом, який містити підписи завідувача кафедри, наукового керівника та студента і заповнюється студентом після затвердження теми МР.

Анотація - коротка характеристика роботи, що включає: актуальність, постановку задачі, шляхи її вирішення, результати і висновки. На кожному з складових відводиться одне – два речення. В кінці подати перелік ключових слів (повинен охарактеризувати зміст розрахунково-пояснювальної записки і мати від 5 до 15 слів чи словосполучень у називному відмінку, які написані великими літерами через кому.

Зміст пояснювальної записки (ПЗ) оформляють на окремих аркушах. Слово "Зміст" розміщують посередині сторінки з великої літери. У змісті приводять порядкові номери і назви розділів, при необхідності – підрозділів, а також додатків із поданням їх позначення та заголовків із зазначенням номерів сторінок, на яких вони приведені. Зміст включають у загальну кількість аркушів пояснювальної записки.

Перелік основних позначень і скорочень подається на окремому аркуші після змісту і потрібен у випадку, якщо в ПЗ прийнято специфічну термінологію чи використовуються малопоширені скорочення, нові символи, позначення тощо, то їх перелік необхідно подати на окремому аркуші після змісту.

Перелік основних позначень і скорочень розташувати колонками, в яких ліворуч в алфавітному порядку наводять скорочення, символи, одиниці, позначення тощо, праворуч – їх детальне пояснення.

Вступ розкриває загальну характеристику роботи, зокрема:

Актуальність обраної теми, містить коротку інформацію щодо розгляду окремих питань за темою МР у працях українських та зарубіжних дослідників, висвітлюється проблематика основних задач а також дається оцінка сучасного стану конкретного інженерного завдання, що вирішується в роботі;

Об'єкт дослідження – це науковий, технічний або техніко-економічний процес чи явище у предметній галузі, що формує проблемну ситуацію й обране для вивчення.

Предмет дослідження міститься в межах об'єкта, тобто з об'єкта дослідження виділяють ту його частину, що становить предмет дослідження, який і визначає тему МР. Фактично об'єкт і предмет досліджень співвідносяться між собою як загальне і часткове.

Мета і завдання роботи зазвичай, тісно переплітається з назвою роботи і повинна чітко вказувати, що саме вирішується. Не слід формулювати мету як "Дослідження...", "Вивчення..." тощо, оскільки це вказує на засіб досягнення, а не на саму мету.

Об'єкт і предмет, мета і завдання дослідження та тема роботи перебувають у нерозривному зв'язку між собою і визначають зміст МР.

Методи дослідження - слугують інструментом у добуванні фактичного матеріалу та його опрацювання. Їх перелік необхідно формувати коротко та змістовно визначаючи, яке завдання вирішувалось тим чи іншим методом, що дає змогу переконатися в логічності та прийнятності вибору конкретних методів.

Наукова новизна – це коротка анотація нових наукових результатів, запропонованих студентом особисто. Необхідно вказати ступінь новизни (**вперше одержано/запропоновано, удосконалено, отримало подальший розвиток**) а також показати відмінність отриманих результатів від відомих раніше.

Практичне значення отриманих результатів (вказують, де і яким чином можуть бути використані результати виконаної роботи). Необхідно вказати конкретну користь від використання чи впровадження (**результати аналізу/дослідження/експерименту можна використати, складено методик/рекомендації/проект тощо, покращено параметр/характеристику/точність/функціонал/ефективність/надійність тощо**).

Апробація результатів (за наявності) включає інформацію щодо виступів на наукових конференціях, публікації у фахових виданнях тощо.

Основна теоретична та проектувальна частина повинна включати розділи вказані в завданні на МР.

У **першому розділі** необхідно провести аналіз/огляд вітчизняної та зарубіжної літератури, патентно-інформаційний пошук із дослідженням особливостей вирішення ідентичних і/або аналогічних задач за обраним напрямком. У результаті такого дослідження виявляють не опрацьовані (частково опрацьовані) проблемні питання, відсутність теоретичних та експериментальних досліджень, недостатності наявних теоретичних та практичних знань провідних фахівців в обраній галузі тощо. На основі проведених досліджень слід провести обґрунтований вибір теоретичних та експериментальних методів дослідження, здійснити постановку задачі. **Обсяг розділу повинен становити орієнтовно 20 % роботи.**

У **другому розділі** здійснити дослідження основних характеристик (параметрів) обраного об'єкту чи процесу. За необхідності розробити методики та порядок проведення експериментальних досліджень. Описати умови проведення досліджень, задіяне для експериментів обладнання, способи опрацювання та інтерпретації результатів. На основі отриманих результатів вдосконалити наявні чи розробити власні моделі, методи, структури, алгоритми, схемні рішення, взаємозв'язки між функціональними об'єктами, зокрема: структур баз даних, ієрархії класів, діаграм послідовностей, діаграм прецедентів, програмні модулі тощо, які здатні вирішити поставлене завдання. **Обсяг розділу повинен становити орієнтовно 40 % роботи.**

У **третьому розділі** провести розробку апаратного, інформаційного, програмного чи іншого забезпечення на основі вдосконалених чи розроблених у попередньому розділі моделей, методів, структур, алгоритмів тощо, а також здійснити опис особливостей їх застосування. За необхідності, розробити план тестування, позитивні та негативні тест-кейси, тестові набори (процедури чи сценарії), звіти результатів тестування тощо Крім того необхідно оцінити достовірність, наукової та практичної цінності галузі застосування. **Обсяг розділу повинен становити орієнтовно 40 % роботи.**

Висновки містять короткі підсумки результатів виконаної роботи, їх значущість, оцінку можливості застосування, очікувану техніко-економічну чи іншу ефективність пропозиції щодо напрямків подальшого дослідження.

Перелік літературних джерел, на які є посилання в ПЗ, подають на окремих аркушах у порядку, за якими вони вперше згадані за текстом. Порядкові номери у переліку повинні відповідати номерам у тексті ПЗ. Відомості про джерело інформації необхідно подати відповідно до вимог додатка **Ж**. Крім того, за текстом ПЗ повинні бути посилання на ті джерела, див. дод. **Л**.

Додатки містять матеріали, що доповнюють МР, зокрема: графічний матеріал, таблиці великого формату, розрахунки, описи прикладів, алгоритмів, блок-схем, текстів програм, специфікації тощо. Вимоги до оформлення додатків наведені в додатку **Л**.

Бібліографічна довідка подається у ПЗ після додатків на окремому аркуші і повинна включати:

- назву теми роботи;
- обсяг ПЗ (ОЧ) в аркушах;
- перелік графічних матеріалів;
- дату закінчення МР та підпис студента.

3. ВИМОГИ ДО ОФОРМЛЕННЯ

Пояснювальну записку основної частини до МР виконують державною мовою і оформляють відповідно до вимог ДСТУ 3008-95. ПЗ (ОЧ), вона повинна бути надрукована на білому папері формату А4 (210×297мм) стрічкою, чорнилами або тонером чорного кольору.

При оформленні документів на аркушах без рамки (реферат, анотація, додатки) текст необхідно розташувати дотримуючись таких відстаней від країв листка: верхній, лівий і нижній – не менше 20 мм, правий – не менше 10 мм.

Текст ПЗ (ОЧ) набирають у текстовому редакторі Microsoft Word відповідно до таких вимог:

Формат сторінки А4 (210×297)

- відступи: зліва – 25 мм, справа – 15 мм, зверху – 20 мм, знизу – 20 мм;

- нумерація відповідно до основного напису для текстових документів.

Основний текст: гарнітура - Times, кегль – 14, абзац –1,25, шрифт – звичайний, міжрядковий інтервал – 1.5, вирівнювання - за шириною.

Назви розділів: гарнітура - Times, кегль – 14, великими літерами, шрифт – напівжирний, вирівнювання - по центру.

Назви підрозділів, пунктів та підпунктів: гарнітура - Times, кегль – 14, абзац –1,25, шрифт – напівжирний, міжрядковий інтервал – 1,5, вирівнювання - по ширині.

Рисунки та графіки вставляють у текст ПЗ (ОЧ) у одному з растрових форматів (bmp, tif) з роздільною здатністю не менше ніж 300dpi. Прості рисунки допускається виконувати засобами Microsoft Word – обов’язково групувати в окремий об’єкт, складні багатокomпонентні рисунки формувати за допомогою програмних комплексів Visio, CorelDraw та інші. Написи на рисунках виконують шрифтом основного тексту, кегль – 12. Рисунки нумерують і підписують, під рисунком шрифтом основного тексту, кегль – 14, вирівнювання - по центру. Приклад оформлення рисунків наведено в додатку **Л**.

Таблиці подають як окремі об’єкти у форматі Microsoft Word або Microsoft Exel з розмірами приведеними до сторінки складання. Текст таблиці виконують шрифтом основного тексту, кегль – 12, заголовки колонок: кегль – 12, шрифт – напівжирний, вирівнювання - по центру. Заголовки (назви) таблиць: кегль – 14, шрифт – звичайний. Нумерація таблиць: кегль – 14, шрифт – звичайний. Вимоги до оформлення таблиць наведені в додатку **М**.

Формули подають у форматі Equation 3...4, вирівнювання – по центру і нумерують в круглих дужках з правого краю. Шрифт - звичайний – 14 пт, великий індекс – 10 пт, маленький індекс – 8 пт, великий символ – 18 пт, маленький символ – 12 пт.

Елементи формули необхідно позначати відповідно до їх функціонального застосування ($\sin x$: \sin – функція, x – змінна). Позначення математичних, фізичних та інших величин в тексті та у формулах потрібно записувати курсивом, за винятком стандартних функцій: \sin , \cos , tg , ctg тощо, чисел (критеріїв) Re , Nu , Gr , Ar , Pr , Eu тощо; rot , div , grad , const тощо, а також позначень буквами грецького алфавіту чи цифр. Індеси в цих величинах записувати прямими буквами українського і грецького алфавітів та цифрами або курсивом – буквами латинського алфавіту. Якщо індекс складається з одного скорочення, то крапку після нього не ставлять, якщо ж з кількох скорочень, то крапку ставлять тільки у проміжних скороченнях, крім останнього. У розмірностях величин як букви, так і цифри записують прямим шрифтом. Вимоги до оформлення формул наведені в додатку **М**.

Література: гарнітура - Times, кегль – 14, шрифт – звичайний, вирівнювання – за лівим краєм. Розташування та нумерація в порядку посилань у тексті ПЗ (використання).

Друкарські помилки і графічні неточності, виявлені при оформленні ПЗ (ОЧ), допускається виправляти шляхом підчищення або зафарбовування білою канцелярською фарбою з подальшим нанесенням виправленого тексту чи графіки.

Змінання аркушів ПЗ (ОЧ), помарки та інші технічні пошкодження не допускаються.

ПЗ (ОЧ) МР повинна мати тверду палітурку (з паперу більш щільного, ніж аркуші ПЗ), які необхідно прошити і проклеїти.

На кольорову обкладинку ПЗ (ОЧ) потрібно наклеїти етикетку з білого паперу розміром 120×80 мм, на якій чорним кольором вказують назву документу, його позначення, шифр групи, ім'я та прізвище студента, рік виконання роботи.

На білу обкладинку ПЗ основної частини вище згадані дані наносять безпосередньо в рамці, що відповідає розмірам етикетки, див.дод. **Е**.

Ілюстративний матеріал, що виноситься на захист МР може бути виконаний у вигляді роздаткового матеріалу, плакатів, креслень, презентацій, що подаються за допомогою світло-проекційних та комп'ютерних засобів. Зміст ілюстративного матеріалу повинен з достатньою повнотою відображати основні положення, які виносяться на захист. Орієнтовний обсяг ілюстративного матеріалу – 8...12 аркушів формату А1.

Кількість графічного матеріалу повинна лаконічно відображати суть проведеної роботи і, в загальному випадку, не повинна бути меншою ніж сім аркушів формату А1.

Перелік графічного матеріалу визначає керівник МР. Графічні матеріали (структурні схеми, блок-схеми, графіки, діаграми, креслення тощо) повинні відповідати вимогам стандартів Єдиної системи конструкторської документації (ЄСКД).

Креслення, схеми і діаграми виконують на аркушах стандартних форматів згідно вимог ГОСТ 2.301. Формат аркуша вибирають виходячи з можливості розташування усіх необхідних елементів, схем, видів, перерізів, таблиць а також текстової частини (технічної характеристики, технічних вимог тощо).

Графічну частину виконують за допомогою спеціалізованих комплексів інженерної графіки (P-CAD, AutoCAD, Visio та інші) з подальшим формуванням презентаційного відео із застосуванням комплексів ділової комп'ютерної графіки (FoxGraph, Boeing Graph, Microsoft PowerPoint та інші) або друкують на паперових носіях. В окремих випадках допускається виконання графічного матеріалу олівцем.

Зображення повинні бути наочними і займати весь аркуш вибраного формату.

При виконанні електричних, кінематичних та інших схем необхідно використовувати позначення елементів передбачені відповідними галузевими нормативними документами та стандартами (ГОСТ 2.701, ГОСТ 2.702, ГОСТ 2.703, ГОСТ 2.704, ГОСТ 2.721, ГОСТ 2.722, ГОСТ 2.770, ГОСТ 2.781, ГОСТ 2.782 та інші).

4. ОРГАНІЗАЦІЯ ПІДГОТОВКИ

МР за змістом і обсягом виконаної роботи повинна відповідати певній стадії проведеного науково-технічного, науково-методичного тощо дослідження і бути придатною для реалізації окремо або в складі комплексної розробки.

Вихідним документом для виконання МР є завдання на відповідному бланку, див.дод. А, яке, як правило, студент отримує перед початком переддипломної практики. Завдання видає керівник і затверджує завідувач випускової кафедри.

При виконанні комплексних МР, кількома студентами, завдання видають окремо кожному студентові із зазначенням загальної назви комплексної теми та назви індивідуальної частини комплексної МР. У цьому випадку, вихідні дані необхідно видавати на індивідуально виконуваних в роботі частину комплексної теми.

Тематика МР встановлюється у відповідності до освітньо-кваліфікаційних характеристик магістра за спеціальністю "123 - Комп'ютерна інженерія" та відповідних змістових модулів професійно-орієнтованих дисциплін.

Керуючись тематикою робіт кафедри а також порадами викладачів та фахівців-практиків з підприємств, де проходив практику, студент пропонує власну або обирає тему МР з тематики наукової роботи кафедри відповідно до своїх професійних інтересів.

Тему МР, після остаточного узгодження з керівником, затверджують наказом ректора навчального закладу. Керівник МР надає студентові консультаційну допомогу в розробці календарного графіка роботи на весь період виконання роботи із зазначенням термінів і черговості розробки окремих розділів. Загальне керівництво МР, виконанням як окремих частин так і роботи в цілому здійснює керівник. За необхідності, з окремих розділів роботи, наказом ректора навчального закладу, призначають консультантів, які перевіряють відповідну частину роботи і ставлять свій підпис на титульній сторінці пояснювальної записки.

Контроль за ходом проектування забезпечує керівник не рідше одного разу на тиждень.

Графік консультацій керівника МР затверджують на засіданні кафедри, яка видала завдання на МР. Графіки роботи консультантів з окремих розділів роботи затверджують на засіданні відповідних кафедр. Графіки консультацій доводять до відома студентів не пізніше, ніж за тиждень від початку запланованого терміну початку виконання МР.

Студент розробляє і подає керівникові (консультантові) роботи підготоване рішення питань поставленої задачі. Керівник перевіряє проведену роботу і дає свої зауваження по суті запропонованих рішень, фіксує ступінь готовності та обсягу роботи і, за необхідності, інформує завідувача кафедри. До розробки наступного розділу МР студент приступає тільки після перевірки, погодження і візування керівником виконаної роботи в попередньому розділі.

З метою уникнення академічного плагіату (відповідно до ч. 4 ст. 42 Закону України "Про освіту") текст роботи підлягає перевірці на плагіат. Унікальність тексту визначається у відсотках як співвідношення тексту (кількості словосполучень), який раніше не використовувався в такому ж вигляді в інших джерелах (друкованих або електронних ресурсах, що мають вільний доступ і містять статті, монографії, підручники і т. д.), до загального обсягу роботи. За рішенням кафедри таке відношення має бути **не менше 80%**. Тобто необхідно мінімізувати збіг з іншими матеріалами на обрану тему, критично аналізувати першоджерела та висловлювати власну думку, послуговуватись власним стилем викладення тексту, правильно обирати та формулювати тему. Для попередньої перевірки тексту МР можна використовувати: "Advego Plagiatus", "Антиплагіат", "EtxtАнтиплагіат" тощо. За коректність поданих в роботі даних, прийнятих рішень та унікальність відповідає студент – автор роботи.

Готову і підписану студентом та консультантами роботу подають керівникові роботи за 10 робочих днів до призначеного дня захисту. Після перевірки і погодження роботи керівник його підписує і оформляє письмовий відгук, див.дод. Б.

Завідувач випускової кафедри на основі відгуку та ознайомлення з роботою, (які подають не пізніше, як за тиждень до дня захисту) вирішує питання про допуск студента до захисту.

Допущену до захисту дипломну роботу (проект) завідувач кафедри підписує з відповідним висновком на титульній сторінці пояснювальної записки.

5. ПІДСУМКОВА ДЕРЖАВНА АТЕСТАЦІЯ

Підсумкову державну атестацію проводять у вигляді захисту МР перед державною екзаменаційною комісією.

Вказівкою директора інституту за поданням завідувача випускової кафедри до кожної МР призначають рецензента від випускової кафедри, або з числа провідних спеціалістів ІФН-ТУНГ, інших вищих навчальних закладів і науково-дослідних установ, організацій тощо.

Ухвалено на засіданні кафедри МР переплітають, реєструють та передають на рецензію.

Якщо висновок випускової кафедри є негативним, оформлюють витяг з протоколу засідання кафедри, який в установленому порядку передають для прийняття остаточного рішення щодо подальшого навчання або відрахування зі складу студентів.

До захисту МР директор інституту допускає студентів, які виконали навчальну програму підготовки, отримали відгук наукового керівника, рецензії та візу завідувача випускової кафедри про допуск до захисту. Списки студентів, допущених до захисту МР, затверджує директор інституту і передає в ЕК до початку її роботи.

Зброшурований у твердій палітурці рукопис завершеної МР, яка підписана студентом та його науковим керівником, за наявності позитивної характеристики роботи у письмовому відгуку керівника студент подає завідувачу кафедри, який приймає рішення щодо допуску до захисту і оформлює його.

5.1. Рецензування

До рецензування МР залучають професорсько-викладацький склад кафедри, а також провідних спеціалістів, які працюють на підприємствах, у наукових установах, викладачі інших вищих навчальних закладів.

Рецензію подають у письмовому вигляді в довільній формі і вона має включати:

- висновки щодо актуальності обраної теми;
- характеристику повноти завдання щодо розкриття теми МР, відповідності змісту роботи до завдання;
- висновки щодо використання в роботі сучасних наукових підходів, методів тощо;
- оцінка поданих в роботі науково-технічних, науково-методичних рішень, пропозицій, рекомендацій щодо вирішення поставлених завдань а також практичної цінності;
- наявність недоліків;
- загальна оцінка МР (оформлення, стиль і грамотність викладення тощо);
- інші питання на розсуд рецензента;
- висновок рецензента про відповідність якості виконаної МР вимогам до таких робіт, про можливість допущення її до захисту і, за бажанням, зауваження та думку щодо оцінки роботи за чотири бальною системою: відмінно, добре, задовільно, незадовільно.

Рецензент повинен підписатися із зазначенням свого прізвища, ім'я та по батькові, місця роботи і посади, яку займає, і завірити підпис. Не пізніше ніж за три дні до захисту рецензент подає до ЕК рецензію обсягом 1-2 сторінки. Для підготовки студента до пояснень у зв'язку із зауваженнями рецензента йому надається можливість ознайомитися з рецензією до захисту. Рецензію додають до інших супровідних документів, форма рецензії див.дод. **В**.

На захист подають ПЗ з усіма необхідними підписами консультантів і нормоконтролера, а також з необхідним для захисту комплектом ілюстративного матеріалу, відгуком керівника і рецензією. Керівник повинен бути присутнім на захисті. Порядок захисту встановлюється ЕК.

Завершальною процедурою допущення МР до захисту є розгляд перерахованих супровідних матеріалів завідувачем кафедри. Допуск до захисту здійснюється шляхом відповідного запису завідувача кафедри у висновок кафедри і на титульній сторінці МР. Якщо завідувач кафедри вважає за неможливе допустити роботу до захисту через її незадовільну якість, це питання має бути заслухано на засіданні кафедри за участю керівника. Обговорення оформляють протоколом і подають на затвердження, послідовно, директорові інституту і ректорові навчального закладу.

5.2. Захист магістерської роботи

Захист МР відбувається на відкритому засіданні державної екзаменаційної комісії, графік роботи якої затверджує ректор навчального закладу.

Робота ЕК при розгляді МР проводиться відповідно до "Положенням про організацію навчального процесу у ВНЗ ІФНТУНГ".

На засідання ЕК до початку захисту подають такі документи:

- витяг із наказу ректора про затвердження персонального складу цієї комісії;
- список студентів групи, які допущені до захисту, за підписом директора інституту;
- довідка від деканату про виконання студентом навчального плану, про одержані ним оцінки з теоретичних дисциплін, навчальних та виробничих практик;
- ПЗ МР студента;
- письмовий відгук керівника та рецензія на МР;

В ході підготовки до захисту студент має погодити зі своїм керівником складену ним стислу доповідь щодо роботи і підготовлені матеріали презентації із найважливішими ілюстративними матеріалами, оформленими у вигляді плакатів або у вигляді роздаткового матеріалу, а також слайди, фотографії, макети, тощо.

Перед захистом студенту слід ретельно прочитати рецензію, особливу увагу звернути на зауваження рецензента і, по можливості, їх усунути чи дати аргументовану відповідь у доповіді.

Доповідь повинна відобразити: обґрунтування актуальності теми, мету і завдання роботи, основні результати аналізу матеріалів і творчі розробки автора. Особливе місце має бути відведене обґрунтованим пропозиціям і рекомендаціям та оцінці їх ефективності.

Тривалість доповіді 8..15 хвилин, орієнтовна структура доповіді така:

1. Вашій увазі пропонується магістерська робота на тему ...
2. Актуальність обраної теми полягає в тому, що ...
3. Об'єктом дослідження є ...
4. Предметом дослідження є ...
5. Метою роботи є ...
6. Для досягнення мети необхідно вирішити такі задачі ...
7. В 1-му розділі роботи ..., в 2-му розділі ..., в 3-му розділі ...
8. Таким чином, наукова новизна / практична цінність полягає в тому, що ...
9. Отже, в ході виконання дипломної роботи, ...(*розроблено / реалізовано /...*)

Наочні матеріали мають послідовно ілюструвати доповідь студента і забезпечувати повноту висвітлення всіх положень, які підлягають захисту.

Процедура захисту протоколюється секретарем комісії.

Студент стисло доповідає комісії сутність проведеного дослідження, дає оцінку отриманим результатам, ілюструючи доповідь посиланням на наочні матеріали.

Після доповіді студента голова ЕК зачитує рецензію на МР, і студент має можливість відповідати на зауваження рецензента.

Під час захисту МР члени ЕК, присутні на захисті викладачі, спеціалісти можуть задавати студентові запитання щодо змісту роботи. Відповіді повинні бути лаконічними і по-суті.

Після відповіді студента на запитання оголошується відзив керівника виконаної МР.

За результатами захисту МР на закритому засіданні ЕК приймає рішення щодо оцінки захисту і роботи (враховуючи відзив керівника, рецензента, зміст доповіді, відповіді на запитання), про присвоєння студентові відповідної кваліфікації і про видачу йому диплома державного зразка. Засідання ЕК оформлюють протоколом, до якого вносяться оцінки за захист, записуються запитання членів ЕК і присутність на захисті, особисті думки членів ЕК, зазначається одержаний освітній рівень, а також назва державного документа про освіту (диплом), який видають випускникові. Протокол підписують голова і члени ЕК, що були на засіданні.

Екзаменаційна комісія після завершення роботи складає звіт, в якому відображаються: основні кількісні показники щодо рівня і якості успішності по проведених захистах; характеристики виконаних робіт щодо можливості впровадження конкретних пропозицій у практику діючих підприємств, щодо рівня застосування сучасних інформаційних і комп'ютерних технологій в аналітичних дослідженнях і т. ін.

5.3. Оцінювання

Для оцінювання МР в застосовується 100-бальна шкала. Отримана студентом підсумкова оцінка у балах одночасно фіксується у протоколі засідання екзаменаційної комісії у 4- бальній шкалі: "відмінно", "добре", "задовільно" чи "не задовільно".

Відмінно (90-100 балів). МР є бездоганною: виконана з дотриманням усіх вимог до такої роботи, носить творчий характер, містить оригінальні розробки, які готові до використання; робота оформлена чітко і акуратно; відгук і рецензія позитивні; ілюстративний матеріал підібраний грамотно, правильно оформлений і використовується під час доповіді; доповідь логічна, стисла, з правильним використанням термінології; відповіді на запитання членів ЕК правильні і повні.

Добре (75-89 балів). Тема роботи розкрита повністю, але мають місце окремі недоліки непринципового характеру: деякі питання не деталізовані; не повністю використані новітні розробки; не всі розроблені пропозиції можуть бути рекомендовані до впровадження; мають місце окремі зауваження в рецензії та відзиві; доповідь логічна, проголошена вільно; відповіді на запитання членів ЕК в основному правильні, але не повні, оформлення роботи в межах вимог.

Задовільно (60-74 бали). Тема роботи в основному розкрита, але мають місце недоліки змістовного характеру: нечітко сформульована мета, теоретичний розділ має виражений компілятивний характер, конструктивна полеміка відсутня, в частині розробки є надлишок елементів описовості, добір інформаційних матеріалів (таблиці, графіки, схеми) не завжди обґрунтований, заходи і пропозиції, що містяться в третьому розділі, обґрунтовані непереконливо, рецензія і відзив містять окремі зауваження, доповідь прочитана за текстом, не всі відповіді на запитання членів ЕК правильні або повні. Є зауваження щодо оформлення дипломної роботи.

Незадовільно (менше 60 балів). Нечітко сформульована мета магістерської роботи. Розділи погано пов'язані між собою. Відсутній критичний огляд сучасних літературних джерел. Аналіз виконаний поверхнево, переважає описовість, немає системності. Пропоновані рішення випадкові, з аналізу не випливають, обґрунтування неповне. Оформлення роботи далеке від зразкового. Ілюстративний матеріал до захисту не релевантний. Відповіді на запитання членів ЕК неточні або неповні.

Студентові, який успішно захистив МР видають документ про повну вищу освіту державного зразка.

Студентові, який отримав підсумкові оцінки "відмінно" не менше як за 75% усіх навчальних дисциплін, а інші оцінки "добре", захистив роботу з оцінкою "відмінно", видають документ про повну вищу освіту з відзнакою.

Студент, який отримав на захисті роботи незадовільну оцінку, має бути відрахованим із навчального закладу і в цьому випадку йому видають академічну довідку встановленого зразка. За ним залишається право бути повторно допущеним до захисту МР протягом наступних трьох років. Повторно роботу виконують за наявності заяви студента про допуск до захисту, дозволу ректора і рішення випускової кафедри про затвердження теми і об'єкта дослідження, призначення керівника. На вимогу кафедри тему МР може бути змінено або в межах тієї ж теми матеріали роботи студент може суттєво оновити і доповнити.

Якщо захист роботи не відбувся з поважних причин, про що студент у ЕК має подати відповідні документи, ректор навчального закладу може продовжити термін його навчання до наступного терміну роботи ЕК із захисту робіт, але не більше як на один рік. Незалежно від причин повторний захист робіт, у той самий рік не допускається.

Матеріали МР залишаються у секретаря ЕК і направляються до архіву університету, електронна копія роботи передається до архіву кафедри

А.1 Форма завдання і навчальний план магістерської роботи (титульна сторона аркуша)**Івано-Франківський національний технічний університет нафти і газу**

(повне найменування закладу вищої освіти)

Інститут _____

Кафедра _____

Освітній рівень _____

Спеціальність _____

(шифр і назва)

ЗАТВЕРДЖУЮ

Завідувач кафедри _____

" ____ " _____ 20__ року

**ЗАВДАННЯ
НА МАГІСТЕРСЬКУ РОБОТУ СТУДЕНТОВІ**

(прізвище, ім'я, по батькові)

1. Тема роботи _____

керівник роботи _____

(прізвище, ім'я, по батькові, науковий ступінь, вчене звання)

затверджені наказом закладу вищої освіти від " ____ " _____ 20__ року № _____

2. Термін подання студентом роботи _____

3. Вихідні дані до роботи _____

4. Зміст розрахунково-пояснювальної записки (перелік питань, які потрібно розробити)

5. Перелік графічного матеріалу (з точним зазначенням обов'язкових креслень) _____

A.2 Форма завдання і навчальний план магістерської роботи (зворотна сторона аркуша)**6. Консультанти розділів роботи**

Розділ	Прізвище, ініціали та посада консультанта	Підпис, дата	
		завдання ви- дав	завдання прийняв

7. Дата видачі завдання _____

КАЛЕНДАРНИЙ ПЛАН

№ з/п	Назва етапів роботи	Термін виконання етапів роботи	Примітка

Студент _____ (підпис) _____ (прізвище та ініціали)

Керівник роботи _____ (підпис) _____ (прізвище та ініціали)

Приклад відгуку керівника на магістерську роботу

ВІДГУК

на магістерську роботу ст.гр. КІМ-20-1 Бойчука Богдана Романовича – "Застосування методів регресійного аналізу для контролю та управління контентом інформаційного сервісу інтернет-оголошень"

Подана магістерська кваліфікаційна робота присвячена розробці методів та засобів автоматичного контролю та управління контентом інформаційного сайту інтернет-оголошень. Доступні на сучасному етапі впровадження корпоративні додатки створені у вигляді ізольованих систем, що підтримують функціонування дискретних бізнес процесів, але не забезпечені засобами інтеграції з зовнішніми системами і процесами, що суттєво ускладнює їх інтеграцію у нові проекти. З огляду на це, магістерська робота характеризується актуальністю та своєчасністю.

До позитивних сторін магістерської роботи слід віднести є системність та послідовність повнота викладення матеріалу, а також застосування прогресивного досвіду в сфері керування контентом інформаційних ресурсів а також його практичне застосування.

В ході виконання магістерської роботи проведено аналіз та порівняння можливих методів розв'язання поставленої задачі та обрано оптимальний варіант. Крім того, було досліджено існуючі реалізації розв'язання подібних задач. На основі проведеного аналізу запропоновано використання методів регресійного аналізу даних для прогнозування популярності контенту. Проведено розробку відповідних структурних та алгоритмічних рішень на основі яких реалізовано відповідні програмні засоби керування контентом, що складають практичну цінність виконаної роботи.

До недоліків слід віднести не продумане застосування баз даних реляційного типу при вирішенні задач моніторингу траєкторії користувача. Такий підхід суттєво уповільнює час відклику інформаційної системи і не буде забезпечувати ефективну роботу при зростанні кількості одночасно-працюючих користувачів.

В цілому зміст магістерської роботи відповідає обраній темі і завданню. Робота виконана в повному обсязі, відповідно до календарного плану і була подана у встановлені терміни.

В ході виконання магістерської роботи студент Бойчук Б.Р. практично регулярно відвідував консультації і продемонстрував відповідний рівень фаховості та здатність проводити дослідження на відповідному науковому рівні.

З огляду на вищенаведене вважаю, що робота заслуговує на позитивну оцінку, а її автор студент Бойчук Б.Р. – присвоєння кваліфікаційно-освітнього рівня – магістр за спеціальністю 123 - комп'ютерна інженерія.

В.1 Форма рецензії на магістерську роботу (*титольна сторона аркуша*)**Івано-Франківський національний технічний університет нафти і газу*****Рецензія
на магістерську роботу***

Студент _____

Тема _____

Спеціальність _____

Група _____

Обсяг магістерської роботи: сторінок записки _____; аркушів графічного матеріалу _____

1 Короткий зміст та характеристика магістерської роботи _____

_____2 Висновок про відповідність змісту магістерської роботи виданому завданню

_____3 Позитивні особливості виконаної роботи _____

В.2 Форма рецензії на бакалаврську роботу (зворотна сторона аркуша)

4 Негативні особливості виконаної роботи _____

5 Відповідність оформлення магістерської роботи чинним стандартам та вимогам

6 Оцінка магістерської роботи _____

Рецензію склав _____

(посада, місце праці, прізвище, ім'я, по батькові)

" ____ " _____ 20__ р.

Позначення документів бакалаврської роботи

	<u>MP.</u>	<u>XXX</u>	<u>—</u>	<u>XX.</u>	<u>XX</u>	<u>XXX</u>	<u>XX</u>
Магістерська робота							
Скорочена назва спеціальності							
Дві останні цифри залікової книжки							
Порядковий номер складальної одиниці							
Порядковий номер складальної одиниці, яка входить у попередню складальну одиницю							
Порядковий номер деталі							
Шифр документа							

Форма титульного аркуша на бакалаврську роботу

Івано-Франківський Національний Технічний Університет Нафти і Газу
Інститут Інформаційних Технологій
кафедра комп'ютерних систем і мереж

(прізвище, ім'я, по батькові)

УДК _____
(індекс)

МАГІСТЕРСЬКА РОБОТА

(назва роботи)

(назва освітньої програми)

(шифр і назва спеціальності)

(підпис, ініціали та прізвище здобувача освітнього ступеня)

Науковий керівник _____
(прізвище, ім'я, по батькові, науковий ступінь, вчене звання)

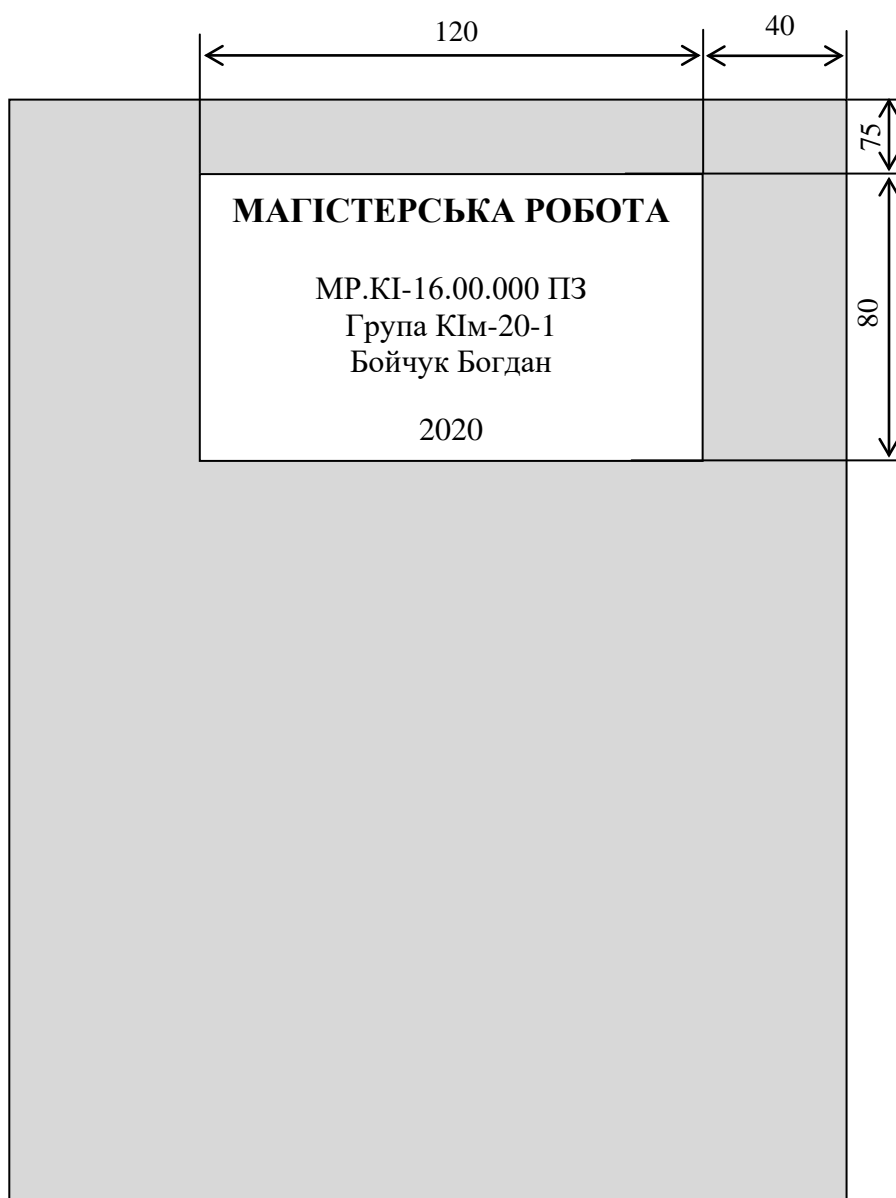
Допущено до захисту

Завідувач кафедри _____
(посада) (підпис) (дата) (ініціали та прізвище)

Рецензент _____
(посада) (підпис) (дата) (ініціали та прізвище)

Робота містить результати власних досліджень. Використання ідей, результатів і текстів інших авторів мають посилання на відповідне джерело

Місто – рік

Форма обкладинки пояснювальної записки

Примітка: Розміри для довідок

Приклад оформлення переліку використаної літератури

Тип джерела	Приклад оформлення
Книги	
Один автор	1. Коренівський Д. Г. Дестабілізуючий ефект параметричного білого шуму в неперервних та дискретних динамічних системах / Коренівський Д. Г. — К. : Ін-т математики, 2006. — 111 с. — (Математика та її застосування) (Праці / Ін-т математики НАН України ; т. 59). 2. Матюх Н. Д. Що дорожче срібла-золота / Наталія Дмитрівна Матюх. — К. : Асамблея діл. кіл : Ін-т соц. іміджмейкінгу, 2006. — 311 с. — (Ювеліри України ; т. 1).
Два автори	1. Суберляк О. В. Технологія переробки полімерних та композиційних матеріалів : підруч. [для студ. вищ. навч. закл.] / О. В. Суберляк, П. І. Баштанник. — Львів : Растр-7, 2007. — 375 с.
Три автори	1. Акофф Р. Л. Ідеалізоване проектування: як мінімізувати кризу сьогодні / Акофф Р. Л., Магидсон Д., Эддисон Г. Д. ; пер. з англ. Ф. П. Тарасенко. — Днепро : Баланс Бізнес Букс, 2007. — XLIII, 265 с.
Чотири автори	1. Механізація переробної галузі агропромислового комплексу : [підруч. для учнів проф.-техн. навч. закл.] / О. В. Гвоздєв, Ф. Ю. Ялпачик, Ю. П. Рогач, М. М. Сердюк. — К. : Вища освіта, 2006. — 478, [1] с.
П'ять і більше авторів	1. Формування здорового способу життя молоді : навч.-метод. посіб. для працівників соц. служб для сім'ї, дітей та молоді / [Т. В. Бондар, О. Г. Карпенко, Д. М. Дикова-Фаворська та ін.]. — К. : Укр. ін-т соц. дослідж., 2005. — 115 с.
Без автора	1. Проблеми типологічної та квантитативної лексикології : [зб.наук.праць / наук. ред. Каліущенко В. та ін.]. — Чернівці : Рута, 2007. — 310 с.
Багатотомний документ	1. Бондаренко В. Г. Теорія ймовірностей і математична статистика. Ч.1 / В. Г. Бондаренко, І. Ю. Канівська, С. М. Парамонова. — К. : НТУУ "КПІ", 2006. — 125 с.
Інші видання	
Матеріали конференцій, з'їздів	1. Кібернетика в сучасних економічних процесах : зб. текстів виступів на республік. міжвуз. наук.-практ. конф. / Держкомстат України, Ін-т статистики, обліку та аудиту. — К. : ІСОА, 2002. — 147 с. 2. Проблеми обчислювальної механіки і міцності конструкцій : зб. наук. праць / наук. ред. В. І. Мосаков. — Дніпро : Навч. кн., 1999. — 215 с.
Препринти	1. Панасюк М. І. Про точність визначення активності твердих радіоактивних відходів гамма-методами / Панасюк М. І., Скорбун А. Д., Сплошной Б. М. — Чорнобиль : Ін-т пробл. безпеки АЕС НАН України, 2006. — 7, [1] с. — (Препринт / НАН України, Ін-т пробл. безпеки АЕС ; 06-1).
Депоновані наукові праці	1. Розумовський, В. А. Управління маркетинговими дослідженнями / В. А. Розумовський, Д. А. Андреєв. — М., 2002. — 210 с. — Деп. в ІНІОН Укр. акад. наук 15.02.02, № 139888.
Словники	1. Українсько-німецький тематичний словник [уклад. Н. Яцко та ін.]. — К. : Карпенко, 2007. — 219 с. 2. Європейський Союз : словник-довідник / [ред.-упоряд. М. Марченко]. — 2-ге вид., оновл. — К. : К.І.С., 2006. — 138 с.
Атласи	1. Україна : екол.-геогр. атлас : присвяч. всесвіт. дню науки в ім'я миру та розвитку згідно з рішенням 31 сесії ген. конф. ЮНЕСКО / [наук. редкол.: С. С. Куруленко та ін.]; Рада по вивч. продукт. сил України НАН України [та ін.]. — К. : Варта, 2006. — 217, [1] с.

Законодавчі та нормативні документи	1. Експлуатація, порядок і терміни перевірки запобіжних пристроїв посудин, апаратів і трубопроводів теплових електростанцій : СОУ-Н ЕЕ 39.501:2007. — Офіц. вид. — К. : ГРІФРЕ : М-во палива та енергетики України, 2007. — VI, 74 с. — (Нормативний документ Мінпаливенерго України. Інструкція).
Стандарти	1. Графічні символи, що їх використовують на устаткуванні. Показчик та огляд (ISO 7000:2004, IDT) : ДСТУ ISO 7000:2004. — [Чинний від 2006-01-01]. — К. : Держспоживстандарт України 2006. — IV, 231 с. — (Національний стандарт України). 2. Вимоги щодо безпечності контрольно-вимірювального устаткування. Частина 2-020. Додаткові вимоги до лабораторних центрифуг (EN 61010-2-020:1994, IDT) : ДСТУ EN 61010-2-020:2005. — [Чинний від 2007-01-01]. — К. : Держспоживстандарт України, 2007. — IV, 18 с. — (Національний стандарт України).
Каталоги	1. Пам'ятки історії та мистецтва Львівської області : каталог-довідник / [авт.-упоряд. М. Зобків та ін.]. — Львів : Новий час, 2003. — 160 с. 2. Університетська книга : осінь, 2003 : [каталог]. — [Суми : Унів. кн., 2003]. — 11 с.
Бібліографічні показники	1. Куц О. С. Бібліографічний показчик та анотації кандидатських дисертацій, захищених у спеціалізованій вченій раді Львівського державного університету фізичної культури у 2006 році / О. Куц, О. Вацеба. — Львів : Укр. технології, 2007. — 74 с.
Дисертації	1. Петров П.П. Активність біоелектронних нейронних модулів: дис. ... доктора фіз.-мат. наук : 01.03.02 / Петров Ігор Петрович. — К., 2005. — 276 с.
Автореферати дисертацій	1. Новосад І.Я. Технологічне забезпечення виготовлення секцій робочих органів гнучких гвинтових конвєсєрів : автореф. дис. на здобуття наук. ступеня канд. техн. наук : спец. 05.02.08 "Технологія машинобудування" / І. Я. Новосад. — Тернопіль, 2007. — 20, [1] с.
Авторські свідоцтва	1. А. с. 1007970 Україна, МПК6G01 L 15/00. Пристрій фіксації неорієнтованих деталей / В. С. Ваула, В. Г. Кемайко. — № 3360585/25-08 ; заявл. 23.11.18 ; опубл. 30.03.20, Бюл. № 12.
Патенти	2. Пат. 43976 Україна, МПК6G01L 7/02. Оптиелектронний пристрій для вимірювання тиску / П. Г. Столярчук, Р. І. Байцар, В. С. Рак, М. П. Гінгін. — № 2000105737; заявл. 10.10.2011; опубл. 15.01.2012, Бюл.№ 1. — 2 с.
Частина книги, періодичного, продовжуваного видання	1. Козіна Ж. Л. Теоретичні основи і результати практичного застосування системного аналізу в наукових дослідженнях в області спортивних ігор / Ж. Л. Козіна // Теорія та методика фізичного виховання. — 2007. — № 6. — С. 15—18, 35—38. 2. Валькман Ю. Р. Моделювання НЕ-факторів — основа інтелектуалізації систем / Ю. Р. Валькман, В. С. Быков, А. Ю. Рыхальский // Системні дослідження та інформаційні технології. — 2007. — № 1. — С. 39—61.
Електронні ресурси	1. Розподіл населення за віком [Електронний ресурс] : за даними Всеукр. перепису населення 2001 р. / Держ. ком. статистики України ; ред. О. Г. Осаул. — К. : CD-вид-во "Інфодиск", 2004. — 1 електрон. опт. диск (CD-ROM) : кольор. ; 12 см. — (Всеукр. перепис населення, 2001). — Систем. вимоги: І3; 32 Мб RAM ; CD-ROM Win'7. — Назва з титул. екрану. 2. Державна наукова установа «Книжкова палата України ім. Івана Федорова». URL: http://www.ukrbook.net/ (дата звернення: 07.06.2018). 3. Мігунова Т. С. Слово «телебачення» – це архаїзм. Телекритика: [сайт]. Київ, 2017. URL: http://www.telekritika.ua/expert/2017-01-23/59463 . (дата звернення: 23.01.2018).

Вимоги до оформлення додатків

Додатки слід оформлювати як продовження ПЗ (ОЧ) на її наступних сторінках, або у вигляді окремої частини, розташовуючи додатки в порядку появи посилань на них у тексті ПЗ.

Якщо додатки оформлюють на наступних сторінках ПЗ (ОЧ), кожний такий додаток повинен починатися з нової сторінки. Додаток повинен мати заголовок, надрукований вгорі малими літерами з першої великої симетрично відносно тексту сторінки. Посередині рядка над заголовком малими літерами з першої великої повинно бути надруковано слово "Додаток __" та велика літера, що позначає додаток.

Додатки слід позначати послідовно великими літерами української абетки, за винятком літер Г, Є, З, І, Ї, Й, О, Ч, Ъ, наприклад, додаток А, додаток Б і т. д.

Один додаток позначається як додаток А.

Додатки повинні мати спільну з рештою ПЗ наскрізну нумерацію сторінок.

За необхідності текст додатків може поділятися на розділи, підрозділи, пункти і підпункти, які слід нумерувати в межах кожного додатку відповідно до вимог М.3. У цьому разі перед кожним номером ставлять позначення додатку (літеру) і крапку, наприклад: А.2 — другий розділ додатку А; Г.3.1 — підрозділ 3.1 додатку Г; Д.4.1.2 — пункт 4.1.2 додатку Д; Ж. 1.3.3.4 — підпункт 1.3.3.4 додатку Ж.

Ілюстрації, таблиці, формули та рівняння, що є у тексті додатку, слід нумерувати в межах кожного додатку, наприклад, рисунок Г.3 — третій рисунок додатку Г; таблиця А.2 — друга таблиця додатку А; формула (А.1) — перша формула додатку А.

Якщо в додатку одна ілюстрація, одна таблиця, одна формула, одне рівняння, їх нумерують, наприклад, рисунок А.1, таблиця А.1, формула (В.1).

В посиланнях у тексті додатку на ілюстрації, таблиці, формули, рівняння рекомендується писати: "... на рисунку А.2 ...", "... на рисунку А.1 ..." — якщо рисунок єдиний у додатку А; "... в таблиці Б.3 ...", або "... в табл. Б.3 ..."; "... за формулою (В.1) ..." в "... у рівнянні (Г.2) ...".

Джерела, що цитують тільки у додатках, повинні розглядатися незалежно від тих, які цитують в основній частині ПЗ, і повинні бути перелічені наприкінці кожного додатку в переліку посилань.

Форма цитування, правила складання переліку посилань і виноска повинні бути аналогічними прийнятим у основній частині ПЗ. Перед номером цитати і відповідним номером у переліку посилань і виносках ставлять позначення додатку.

Якщо у ПЗ як додаток використовується документ, що має самостійне значення і оформлюється згідно з вимогами до документу даного виду, його копію вміщують у ПЗ без змін в оригіналі. Перед копією документу вміщують аркуш, на якому посередині друкують слово "ДОДАТОК __" і його назву (за наявності), праворуч у верхньому куті аркуша проставляють порядковий номер сторінки. Сторінки копії документу нумерують, продовжуючи наскрізну нумерацію сторінок ПЗ (ОЧ) (не займаючи власної нумерації сторінок документа).

Вимоги до оформлення посилань та ілюстрацій

М.1 Посилання в тексті ПЗ на джерела слід зазначати порядковим номером за переліком посилань, виділеним двома квадратними дужками, наприклад: "... у роботах [1—7] ...".

Допускається наводити посилання на джерела у виносках, при цьому оформлення посилання має відповідати його бібліографічному опису за переліком посилань із зазначенням номера, наприклад:

Цитата в тексті: "... у загальному обсязі робочого часу частка інформаційної роботи перевищує 70% [8]* " подається:

- у переліку літератури:

8. Автоматизація робіт в установах //ТІЕР. -М 4. -М: Мир, 1983.-С.66 — 76.

- як виноска:

*[8] Автоматизація робіт в установах // ТІЕР. -іі 4. -М: Мир, 1983.-С.66— 76.

При посиланнях на розділи, підрозділи, пункти, підпункти, ілюстрації, таблиці, формули, рівняння, додатки зазначають їх номери.

При посиланнях слід писати: "... у розділі 4 ...", "... дивись 2.1 ...", "... за 3.3.4 ...", "... відповідно до 2.3.8.1 ...", «... на рис. 1.3 ...» або "... на рисунку 1.3 ...", "... у таблиці 3.2 ...", "... (див.рис.3.2) ...", "... за формулою (3.1) ...", "... у рівняннях (1.23) — (1.25) ...", "... у додатку Б ..."

М.2 Ілюстрації (креслення, рисунки, графіки, схеми, діаграми, фотознімки) слід розміщувати у ПЗ основної частини безпосередньо після тексту, де вони згадуються вперше, або на наступній сторінці. На всі ілюстрації мають бути посилання у ПЗ. Причому усі ілюстрації відповідати вимогам стандартів "Єдиної системи конструкторської документації" та "Єдиної системи програмної документації".

Ілюстрація позначається словом "Рисунок __", яке разом з назвою ілюстрації і, якщо необхідно пояснювальні дані, розміщують після пояснювальних даних, наприклад:

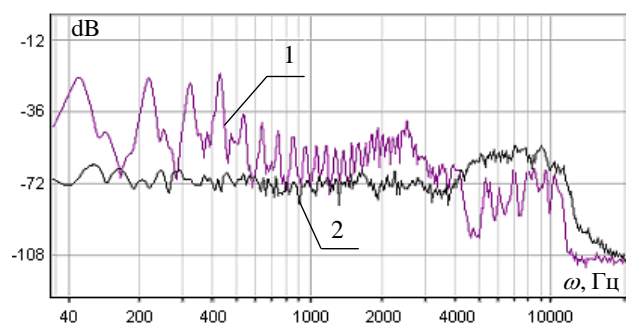


Рисунок 4.2 - Спектри 1) гармонійного, 2) широкопсмугового акустичного сигналу

Ілюстрації слід нумерувати арабськими цифрами порядковою нумерацією в межах розділу, за винятком ілюстрацій, наведених у додатках.

Номер ілюстрації складається з номера розділу і порядкового номера ілюстрації, відокремлених крапкою, наприклад, рисунок 4.2 — другий рисунок четвертого розділу.

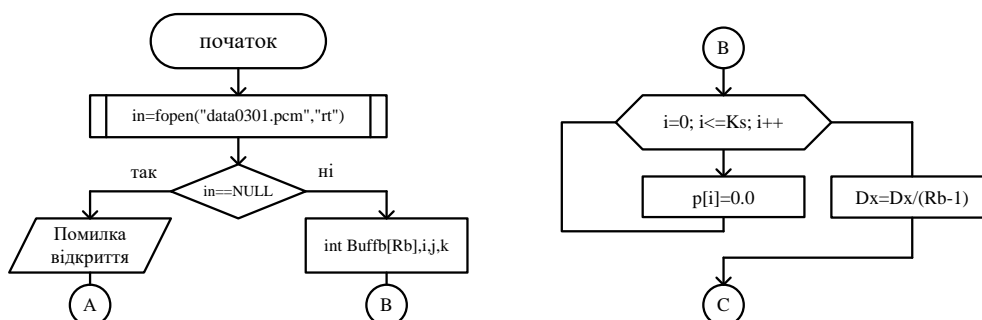


Рисунок 4.3 – Алгоритм роботи програми, аркуш 1

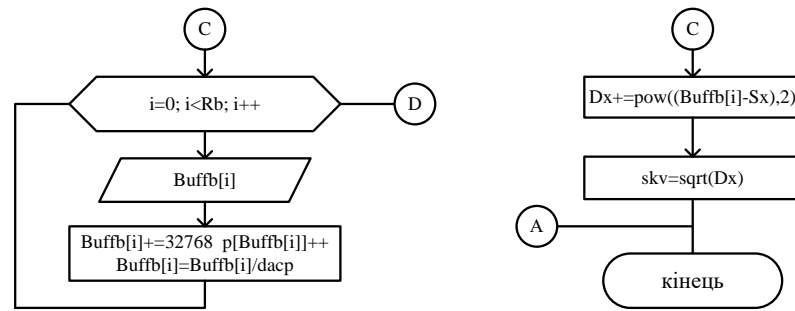


Рисунок 4.3 – Алгоритм роботи програми, аркуш 2

Якщо ілюстрація не вміщується на одній сторінці, можна переносити її на інші сторінки, вміщуючи назву ілюстрації на першій сторінці, пояснювальні дані — на кожній сторінці, і під ними позначають: "Рисунок __, аркуш __".

Кінець таблиці _____

У міліметрах

1	2	3	4	5	6	7	8
4,0	4,1	0,5	0,8	0,5	0,5	-	-
...	...	0,6	0,8	0,6	0,6	-	-
45,0	45,0	0,8	1,0	0,8	0,8	1,0	1,2

Заголовки граф таблиці починають з великої літери, а підзаголовки — з малої, якщо вони складають одне речення з заголовком.

Підзаголовки, що мають самостійне значення, пишуть з великої літери. У кінці заголовків і підзаголовків крапки не ставлять. Заголовки і підзаголовки граф указують в однині.

Інші вимоги щодо виконання таблиць — відповідно до чинних стандартів на технічну документацію.

М2. Формули та рівняння розташовують безпосередньо після тексту, в якому вони згадуються, посередині сторінки.

Вище і нижче кожної формули або рівняння повинно бути залишено не менше одного вільного рядка.

Формули і рівняння у ПЗ (за винятком формул і рівнянь, наведених у додатках) слід нумерувати порядковою нумерацією в межах розділу.

Номер формули або рівняння складається з номера розділу і порядкового номера формули або рівняння, відокремлених крапкою, наприклад, формула (1.2) — друга формула першого розділу.

Номер формули або рівняння зазначають на рівні формули або рівняння в дужках у крайньому правому положенні на рядку.

Пояснення значень символів і числових коефіцієнтів, що входять до формули чи рівняння, слід наводити безпосередньо під формулою у тій послідовності, в якій вони наведені у формулі чи рівнянні.

Пояснення значення кожного символу та числового коефіцієнта слід давати з нового рядка. Перший рядок пояснення починають з абзацу словом "де" без двокрапки, наприклад:

$$z(S) = (\hat{Z}(s_1, s_2, \dots, s_w), \hat{Z}(s_{w+1}, s_{w+2}, \dots, s_{w+w}), \dots, \hat{Z}(s_{w+\dots+w+1}, \dots, s_n)) \quad (2.14)$$

де \hat{Z} – функція розрахунку статистичної оцінки;

s_i – елемент вектора фрагменту сигналу s ;

w – розмір фрагменту вектора s за яким розраховується \hat{Z} .

Переносити формули чи рівняння на наступний рядок допускається тільки на знаках виконуваних операцій, повторюючи знак операції на початку наступного рядка. Коли переносять формули чи рівняння на знакові операції множення, застосовують знак "х".

Формули, що йдуть одна за одною й не розділені текстом, відокремлюють комою, наприклад:

$$H_N = n \hat{E} \left[\frac{1}{2} \log_2 \frac{1}{m} \sum_{j=1}^m (D_x^2 - R_x^2(j)) \right], \quad (2.15)$$

$$S_x = \sqrt{\frac{1}{n-1} \sum (x_i - \bar{x})^2}. \quad (2.16)$$

НОРМАТИВНІ ПОСИЛАННЯ

1. Документація. Звіти в сфері науки і техніки. Структура та правила оформлення: ДСТУ 3008-95. – [Чинний від 1998-01-01]. – К.: Держстандарт України 1995. - 36 с. – (Національний стандарт України).
2. Єдина система конструкторської документації. Основні написи: ДСТУ ГОСТ 2.104:2006. – [Чинний від 2007-07-01]. – К.: Держспоживстандарт України 2006. - 29 с. – (Національний стандарт України).
3. Единая система конструкторской документации. Форматы ГОСТ 2.301-68 - [Чинний від 1967-12-01]. – М.: Издательство стандартов 1968. – 3 с. – (Міждержавний стандарт).
4. Единая система конструкторской документации. Схемы. Виды и типы. Общие требования к выполнению: ГОСТ 2.701-84 - [Чинний від 1990-01-01]. – М.: Издательство стандартов 1984. – 15 с. – (Міждержавний стандарт).
5. Единая система конструкторской документации. Правила выполнения электрических схем: ГОСТ 2.702-75 - [Чинний від 1977-07-01]. – М.: Издательство стандартов 1975. – 31 с. – (Міждержавний стандарт).
6. Единая система конструкторской документации. Правила выполнения кинематических схем: ГОСТ 2.703-68 - [Чинний від 1971-01-01]. – М.: Издательство стандартов 1968. – 7 с. – (Міждержавний стандарт).
7. Единая система конструкторской документации. Правила выполнения гидравлических и пневматических схем: ГОСТ 2.704-76 - [Чинний від 1978-01-01]. – М.: Издательство стандартов 1976. – 17 с. – (Міждержавний стандарт).
8. Единая система конструкторской документации. Обозначения условные графические в схемах. Обозначения общего применения: ГОСТ 2.721-84 - [Чинний від 1985-01-01]. – М.: Издательство стандартов 1984. – 62 с. – (Міждержавний стандарт).
9. Единая система конструкторской документации. Обозначения условные графические в схемах. Машины электрические: ГОСТ 2.722-68 - [Чинний від 1971-01-01]. – М.: Издательство стандартов 1968. – 22 с. – (Міждержавний стандарт).
10. Единая система конструкторской документации. Обозначения условные графические в схемах. Элементы кинематики: ГОСТ 2.770-68 - [Чинний від 1971-01-01]. – М.: Издательство стандартов 1968. – 27 с. – (Міждержавний стандарт).
11. Единая система конструкторской документации. Обозначения условные графические. Аппараты гидравлические и пневматические, устройства управления и приборы контрольно-измерительные: ГОСТ 2.781-96 - [Чинний від 1998-01-01]. – М.: Издательство стандартов 1996. – 30 с. – (Міждержавний стандарт).
12. Единая система конструкторской документации. Обозначения условные графические. Машины гидравлические и пневматические: ГОСТ 2.782-96 - [Чинний від 1998-01-01]. – М.: Издательство стандартов 1996. – 26 с. – (Міждержавний стандарт).